

第24回 ゼット旗争奪大会

ZETT



(公財)日本少年野球連盟(ボーイズリーグ)

開会式

平成30年8月11日(土) AM8:30/パロマ瑞穂スポーツパーク野球場

期 間

平成30年8月11日(土)・12日(日)・13日(月)・14日(火)
予備日8月15日(水)

会 場

パロマ瑞穂スポーツパーク野球場/豊田運動公園野球場
刈谷球場/稲沢市民球場/県営一宮運動公園
輪之内アポロンスタジアム

主 催
共 催
後 援

(公財)日本少年野球連盟愛知県西支部
ゼ ッ ト 株 式 会 社
(公財)日 本 少 年 野 球 連 盟

【 開 会 式 】

平成30年8月11日(土) 8時30分～ パロマ瑞穂スポーツパーク野球場

※雨天で試合が中止の場合でも同球場で開会式のみ実施します

1. 来賓・役員・審判員整列
2. 選手入場
3. 国旗・連盟旗・ゼット株式会社社旗掲揚
4. 開会宣言
5. 優勝旗返還・レプリカ授与
6. 大会会長挨拶
7. 来賓祝辞
8. 選手宣誓
9. 始球式
10. 選手退場
11. 来賓・役員・審判員退場

【 閉 会 式 】

平成30年8月14日(火) 16時30分～ パロマ瑞穂スポーツパーク野球場

1. 来賓・役員・審判員・監督・コーチ整列
2. 選手入場
3. 成績発表
4. 大会講評
5. 来賓挨拶
6. メダル授与
7. 国旗・連盟旗・ゼット(株)株式会社社旗降納
8. 閉会宣言
9. 選手退場
10. 来賓・役員・審判員・監督・コーチ退場

第24回日本少年野球ゼット旗争奪大会役員名簿

| | | | | | |
|---------|--------|---------------|---------|-------------|--------------|
| 大会会長 | 小山 信彦 | 愛知県西支部支部長 | 大会顧問 | 藤田 英輝 | 日本少年野球連盟会長 |
| 大会副会長 | 持丸 実 | ゼット(株)名古屋支店長 | " | 惣田 敏和 | 日本少年野球連盟常務理事 |
| " | 石井 和博 | ゼット(株)名古屋支店課長 | " | 岩田 昇 | 日本少年野球連盟理事 |
| 大会運営委員長 | 服部 誠 | 愛知県西支部企画運営部長 | " | 堀内 健 | 日本少年野球連盟理事 |
| 運営副委員長 | 伊佐治 広教 | 愛知県西支部行事委員長 | " | 出口 紀幸 | 日本少年野球連盟理事待遇 |
| " | 柴田 昭二 | 愛知県西支部行事副委員長 | " | 野口 正晴 | 日本少年野球連盟理事待遇 |
| 大会運営委員 | 山岸 昌弘 | 林日出夫 | 大会参与 | 山西 祥夫 | 北陸支部支部長 |
| " | 川良 太輔 | 梅村仁司 | " | 鈴木 文雄 | 静岡県支部支部長 |
| " | 窪園 三郎 | 中島一迪 | " | 榊原 隆弘 | 愛知県東支部支部長 |
| " | 玉置 正樹 | 大塚正行 | " | 伊藤 裕章 | 岐阜県支部支部長 |
| " | 杉原 基秀 | 山本一利 | " | 松本 行弘 | 三重県支部支部長 |
| " | 大迫 英紀 | | " | 加納 得太郎 | 滋賀県支部支部長 |
| 大会総務部長 | 丹羽 正治 | 愛知県西支部副支部長 | " | 小川 英二 | 神奈川県支部支部長 |
| 大会事務局長 | 荒川 達哉 | 愛知県西支部事務局長 | 大会相談役 | 丹下 博義 | 愛知県西支部顧問 |
| 大会副事務局長 | 澤中 渉 | 愛知県西支部副事務局 | 審査指導部長 | 渡会 武則 | 愛知県西審査指導部長 |
| 大会広報委員長 | 星野 忠啓 | 愛知県西支部広報委員長 | 審査指導副部长 | 柴田 昭二 | 愛知県西審査指導副部长 |
| 広報副委員長 | 中村 直人 | 愛知県西支部広報副委員長 | 大会審判長 | 重田 尚彦 | 愛知県西支部審判長 |
| 大会会計部長 | 牧野 義人 | 愛知県西支部会計部長 | 大会副審判長 | 山田 和雅 | 愛知県西支部副審判長 |
| 大会会計副部长 | 林 透 | 愛知県西支部会計副部长 | " | 下林 和幸 | 愛知県西支部副審判長 |
| 大会会計監査 | 脇田 勝 | 愛知県西支部会計理事 | " | 那須 正敬 | 愛知県西支部副審判長 |
| | | | 大会審判員 | 愛知県西支部審判員諸氏 | |

大会規定

- 1・1チームの登録選手は中学生の部は11名以上25名以内（ベンチ入りは20名以内）とする。また、小学生の部は11名以上20名以内とする。
- 2・出場選手はその大会の登録締め切り日現在、連盟へ登録済みの者に限る。
- 3・審査証は当年度発行のものとする。
- 4・登録選手および登録されたチーム責任者(代表またはそれに代わる責任ある者でチーム責任者証を携帯している者)、監督、コーチ、マネージャーのみベンチに入ることができる。但し各種登録証(チーム責任者、監督、コーチ)及び審査証(選手)を携帯していない場合は、いかなる場合でもベンチには入れないが、監督、コーチは、試合開始までに間にあった場合は、その時点で審査のうえベンチ入りできる。また、選手は試合終了までに間にあった場合は、審査の上、ベンチ入りを認める。
- 5・チーム責任者が不在の場合は試合ができない。
- 6・組み合わせの若番号が1塁側のベンチ、後番号が3塁側のベンチに入る。但し、チーム責任者、監督、コーチは登録証を携帯すること。
- 7・監督(背番号60)、コーチ(背番号50)は選手と同じユニフォームを着用すること。
- 8・試合開始時刻60分前に試合場に到着し、直ちにオーダー表を5部、投球回数記録副表3部及び大会初戦の時は、直前大会参加報告書を大会本部に提出の上、所定の審査を受けなければならない。
- 9・オーダー表交換時に両キャプテンにより、先行、後攻をジャンケンで決める。
- 10・試合開始予定時刻までにチームがグラウンドに現れないときは、球場責任者と責任審判員が協議して没収試合を宣言することができる。
- 11・試合方法など
 - ・中学生の部
 - (1)各試合は7回戦で行い、4回終了をもって正式試合とする。試合成立後は試合開始から2時間(決勝戦は2時間20分)を超えた場合、新しいイニングには入らない(後攻チームの得点が先行チームの得点より多い場合は後攻チームが攻撃中でも規定時間になれば、その時点で試合を終了する)。また降雨や視界不良などにより試合続行が不可能となった場合、野球規則7.01(a)により勝敗を決する。同点の場合は最終回時点で出場していたメンバー全員の抽選とする。試合成立前に、上記の理由により試合続行が不可能になった場合は、サスペンデットゲームとする。
 - (2)4回終了時10点差、5回以降7点差の場合、コールドゲームとする。
 - (3)7回終了後、同点の場合は延長戦に入るが、延長8回(決勝戦は10回)あるいは試合開始から2時間(決勝戦は2時間20分)を超えては(どちらか早い方)新しいイニングに入らず、タイブレーク方式を実施する。(競技に関する特別規則「タイブレーク実施細則」参照)
 - ・小学生の部
 - (1)各試合は6回戦で行い、4回終了をもって正式試合とする。試合成立後は試合開始から1時間40分(決勝戦は2時間)を超えた場合、新しいイニングに入らない(後攻チームの得点が先行チームの得点より多い場合は後攻チームが攻撃中でも規定時間になれば、その時点で試合を終了する)。また降雨や視界不良などにより試合続行が不可能となった場合、野球規則7.01(a)により勝敗を決する。同点の場合は最終回時点で出場していたメンバー全員の抽選とする。試合成立前に、上記の理由により試合続行が不可能になった場合は、サスペンデットゲームとする。
 - (2)4回以降7点差の場合、コールドゲームとする。
 - (3)6回終了後、同点の場合は延長戦に入るが、延長7回(決勝戦は9回)あるいは試合開始から1時間40分(決勝戦は2時間)を超えては(どちらか早い方)新しいイニングに入らず、タイブレーク方式を実施する。(競技に関する特別規則「タイブレーク実施細則」参照)
- 12・(1)小学生の部投手は、1日6イニング以内、連続する2日間で8イニング以内とする。中学生の部投手は、1日7イニング以内、連続する2日間で10イニング以内とする。
 - (2)ダブルヘッターでの連投を認めるが、投球回数を小学生の部は6イニング以内とする。中学生の部はダブルヘッターに登板した投手、連続する2日間で合計5イニングを超えた投手(5イニングは可)及び3日間連続で登板した投手は、翌日に投手または捕手として試合に出場することはできない。
 - (3)例えば、1試合目で5回投げた場合には、次の試合で小学生の部は1回、中学生の部は2回投げる事ができる。ただし端数回数(0/3回・1/3回・2/3回)は切り上げて1回とする。端数回数の0/3回は新しいイニングに入って一死もとらずに降板した場合を示す。なお、小学生の部は変化球を禁止する。
- 13・(1)監督またはコーチの指示、伝達は1試合で攻撃2回と守備2回の計4回とする。延長またはタイブレークに入った場合は、それぞれで1回の指示、伝達を認める。

(選手の怪我や交代などの指示、伝達は回数に入らない。)

- (2) 守備側の投手に対する指示、伝達が3回目となれば、自動的に投手は交代となり、その投手は他の守備位置についてもよいが、再び投手として登板することはできない。
 - (3) 内野手が2人以上投手のところに行った時も1回に数える。
 - (4) 指示、伝達は審判がタイムを宣言してから「30秒以内」とする。
- 14・1 イニングで同一の投手に対して指示、伝達が2回目となれば、自動的に投手の交代となる。
その投手は他の守備位置に着くことができるが、同一イニングでは投手として登板することはできない。
ただし、新しいイニングに入れば、再び投手として登板することができる。
- 15・審判員の判定に対する抗議は認めない。但し、ルールの適用についての確認は認める。
- 16・監督またはコーチが投手に指示などをするとき、マウンドのところで行うこと。(ベンチからは駆け足で)
- 17・2 塁走者やベースコーチなどが捕手のサインを盗んで、打者にコースや球種を伝える行為を禁止する。
- 18・ボール回しをする時は一回りとし、最終野手は、その定位置から返球する。また打者が打撃を継続中、塁上走者がアウトになった場合のボール回しは禁止する。
- 19・投手は走者をアウトにする意志がないのに、無用のけん制球を繰り返すとか、または送球するまねを何度も繰り返す行為は、試合のスピーディーな進行の妨げになるため禁止する。
- 20・小学生の部は、打撃側チームの監督、コーチに限りコーチスボックス内でベースコーチを務めてもよい。この場合必ず両耳付きヘルメットを着用すること。
- 21・各チームは同色のヘルメット7個以上、捕手の規定防具(マスク、捕手用ヘルメット、プロテクター、レガース、スロートガード、ファールカップ)2組を備えること。一体型捕手マスクの場合はヘルメット、スロートガードを除く。
- 22・ユニフォーム、バット、スパイク、グラブ等は連盟指定業者のものに限る。
- 23・捕手は必ずヘルメットならびに規定防具を試合、練習を問わず着用すること。
- 24・グラウンドの都合で大会トーナメント規定が別に制定された場合は、それに従うこと。
- 25・ベンチ内での携帯電話の使用を禁止する。
- 26・光化学スモッグ発生の場合は、試合及び選手に対する措置は別に定め、運営委員の指示に従う。
- 27・試合前のシートノックは原則として5分間行うが、当該球場のグラウンド状況や試合終了時間を勘案してシートノックを行うか否かは球場責任者が決定するものとする。

参考

野球規則 7.02(a)

4.12(a)によりサスペンデッドゲームにならない限り、コールドゲームは、球審が打ち切りを命じた時に終了し、その勝敗はその際の両チームの総得点により決する。

【注】我が国では、正式試合となった後のある回の途中で球審がコールドゲームを宣したとき、次に該当する場合は、サスペンデッドゲームとしないで、両チームが完了した最終均等回の総得点でその試合の勝敗を決することとする。

- (1) ビジティングチームがその回の表で得点してホームチームの得点と等しくなったが、表の攻撃が終わらないうち、または裏の攻撃が始まってもホームチームが得点しないうちにコールドゲームが宣せられた場合。
- (2) ビジティングチームがその回の表でリードを奪う得点を記録したが、表の攻撃が終わらないうち又は表の攻撃が始まらないうち、あるいは裏の攻撃が始まってもホームチームが同点かたはリードを奪い返す得点を記録しないうちにコールドゲームが宣せられた場合。

《タイブレーク実施細則》

(1) 特別規則

- (イ) 中学生の部は延長8回あるいは試合開始から2時間を超えて(いずれか早い方)決勝戦は10回あるいは2時間20分を超えて(いずれか早い方)、小学生の部は延長7回あるいは試合開始から1時間40分を超えて(いずれか早い方)決勝戦は9回あるいは2時間00分を超えて(いずれか早い方)両チームの得点が等しい時以降の回の攻撃の回の攻撃は、一死走者満塁の状態から行うものとする。
 - (ロ) 打者は、前回正規に打撃を完了した打者の次の打者の者とする。
 - (ハ) この場合の走者は、前項による打者の前の打順の者が一塁走者、一塁走者の前の打者が二塁走者、そして二塁走者の前の打者の者が三塁走者となる。
- (二) この場合の代打および走者は認められる。

「中学生投手の投球制限統一ガイドライン」適用例

| | 第一日目 | 第二日目 | 第三日目 | 第四日目 | 第五日目 | 第六日目 | 備考 |
|-----|------|------|--------|--------|------|------|--|
| 投手A | 7 | 3 | 休 休 | 4 | 6 | 予備日 | 二日目は上限3イニングまで、三日目は投手・捕手として出場できない。五日目の上限は6イニングまで投球できる。 |
| 投手B | 2 | 3 | 1 休 | 休 | 7 | 予備日 | 3日間連続で投球した為、三日目第2試合目と四日目は投手、捕手として出場できない。 |
| 投手C | 4 | 2 | 休 休 | 3 | 7 | 予備日 | 三日目は一日目、二日目で合計5イニングを超えている為、投手・捕手として出場できない。四日目、五日目は2日間で10イニングまで投球できる。 |
| 投手D | 7 | 0 | 3 4 | 休 | 7 | 予備日 | 二日目登板なし、三日目のダブルヘッダーで両試合に登板した為、四日目は投手・手として出場できない。 |
| 投手E | 2 | 3 | 0 7 | 休 | 7 | 予備日 | 三日目は二日目との合計が10イニングまで投球可能、四日目は二日目と三日目の合計投球数が5イニングを超えている為、投手・捕手として出場できない。 |
| 投手F | 0 | 3 | 2 5 | 休 | 7 | 予備日 | 三日目は二日目との合計が10イニングまで投球可能、四日目は二日目と三日目の合計投球数が10イニングを超えている為、投手・捕手として出場できない。 |
| 投手G | 0 | 2 | 3 0 | 7 | 休 | 予備日 | 二日目から3日間連続して登板している為、5日目は投手、捕手として出場できない。 |
| 投手H | 7 | 雨天中止 | 7 | 3 休 | 休 | 7 | 四日目第2試合と五日目は三日目と四日目の連続する2日間で10イニング投球している為、投手・捕手として出場できない。 |
| 投手I | 2 | 3 | 雨天中止 | 2 0 | 3 | 7 | 六日目は五日目との合計が10イニングまで投球することができる。 |

※数字は登板イニング数。「休」は投手、捕手として登板できない日。「0」は登板しなかった試合。

※指導者は、公式戦だけでなく、練習試合も対象となっていることを認識する。

「小学生投手の投球制限」適用例

※小学生は、1日6イニング、2日連続で8イニング以内とする

| | 第一日目 | 第二日目 | 第三日目 | 第四日目 | 第五日目 | 第六日目 | 備考 |
|-----|------|------|------|------|------|------|---|
| 投手A | 6 | 2 | 一 | 2 | 6 | 予備日 | 1日目6イニング投球している為2日目は2イニングまで投球することができる。 |
| 投手B | 4 | 4 | 一 | 4 | 4 | 予備日 | 2日連続で8イニング以内である為、二日目と五日目は4イニングまで投球することができる。 |
| 投手C | 5 | 3 | 一 | 5 | 3 | 予備日 | 2日連続で8イニング以内である為、二日目と五日目は3イニングまで投球することができる。 |
| 投手D | 6 | 雨天中止 | 6 | 一 | 4 | 4 | 2日連続で8イニング以内である為、五日目は4イニングまで投球することができる。 |
| 投手E | 雨天中止 | 6 | 2 | 一 | 6 | 2 | 2日連続で8イニング以内である為、三日目と六日目は5イニングまで投球することができる。 |

第 24 回 ゼ ッ ト 旗 争 奪 大 会

1 日 目 平成30年8月11日(土)

開会式：パロマ瑞穂スポーツパーク野球場

平成30年8月11日(土) AM 8:30
雨天 球場施設内 AM 8:30

2 日 目 平成30年8月12日(日)

3 日 目 平成30年8月13日(月)

4 日 目 平成30年8月14日(火)

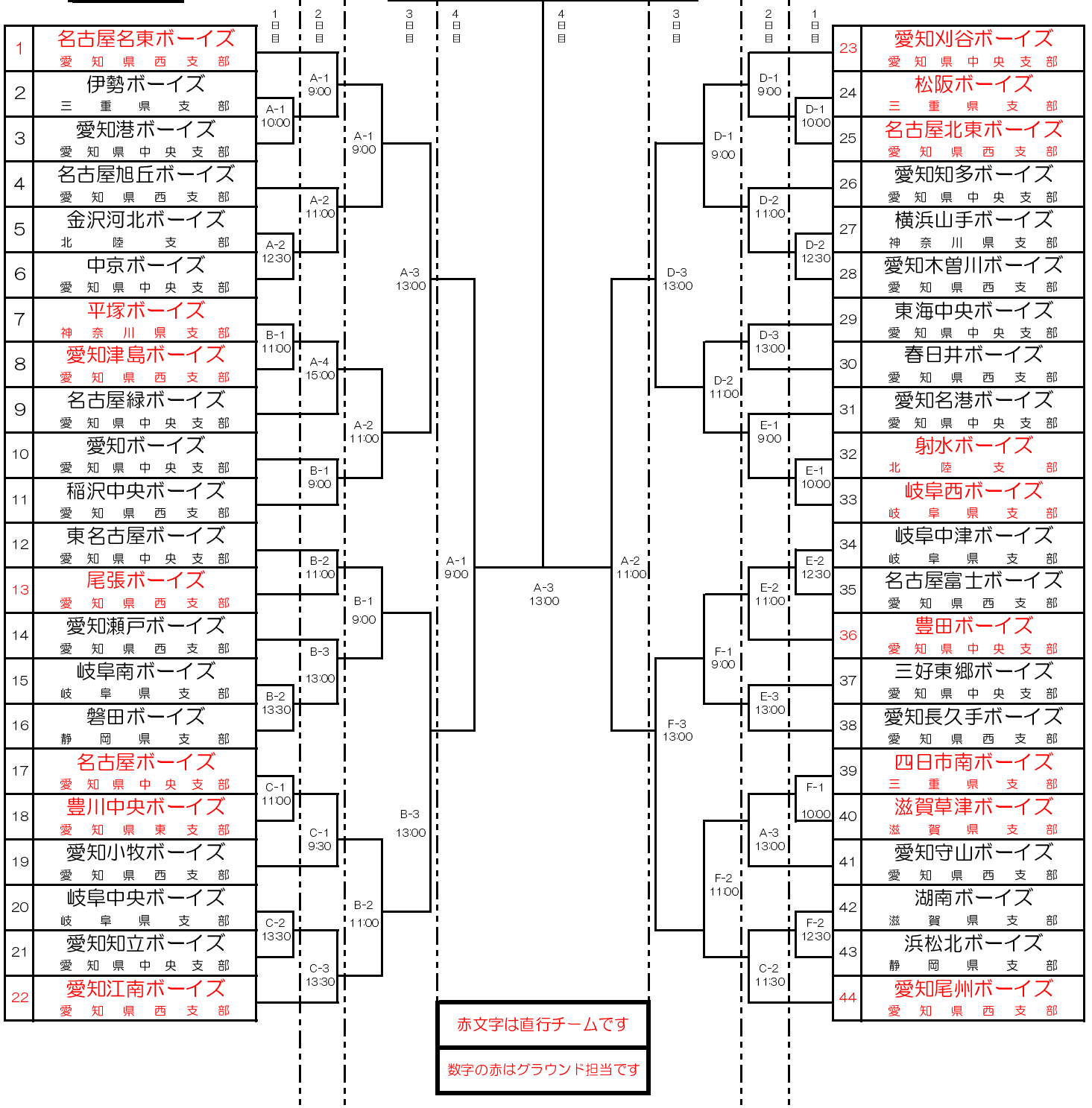
予 備 日 平成30年8月15日(水)

- A 球場 パロマ瑞穂スポーツパーク野球場
- B 球場 稲沢市民球場
- C 球場 県営一宮運動公園
- D 球場 刈谷球場
- E 球場 豊田市運動公園
- F 球場 輪之内アポロンスタジアム

- 名古屋名東ボーイズ
- 尾張ボーイズ
- 愛知江南ボーイズ
- 愛知刈谷ボーイズ
- 豊田ボーイズ
- 愛知尾州ボーイズ
- 名古屋名東ボーイズ
- 尾張ボーイズ
- 愛知江南ボーイズ
- 愛知刈谷ボーイズ
- 豊田ボーイズ
- 名古屋名東ボーイズ
- 尾張ボーイズ
- 愛知刈谷ボーイズ
- 愛知尾州ボーイズ
- 名古屋名東ボーイズ

中学生の部

昨年優勝チーム：名古屋富士ボーイズ



第 24 回 ゼ ッ ト 旗 争 奪 大 会

1 日 目

平成30年8月11日(土)

A 球場 口論義公園グラウンド
B 球場 名古屋東ボーイズグラウンド

稲沢中央ボーイズ
名古屋東ボーイズ

開会式:パロマ瑞穂スポーツパーク野球場
平成30年8月11日(土)
AM8:30開式

2 日 目

平成30年8月13日(月)

A 球場 口論義公園グラウンド

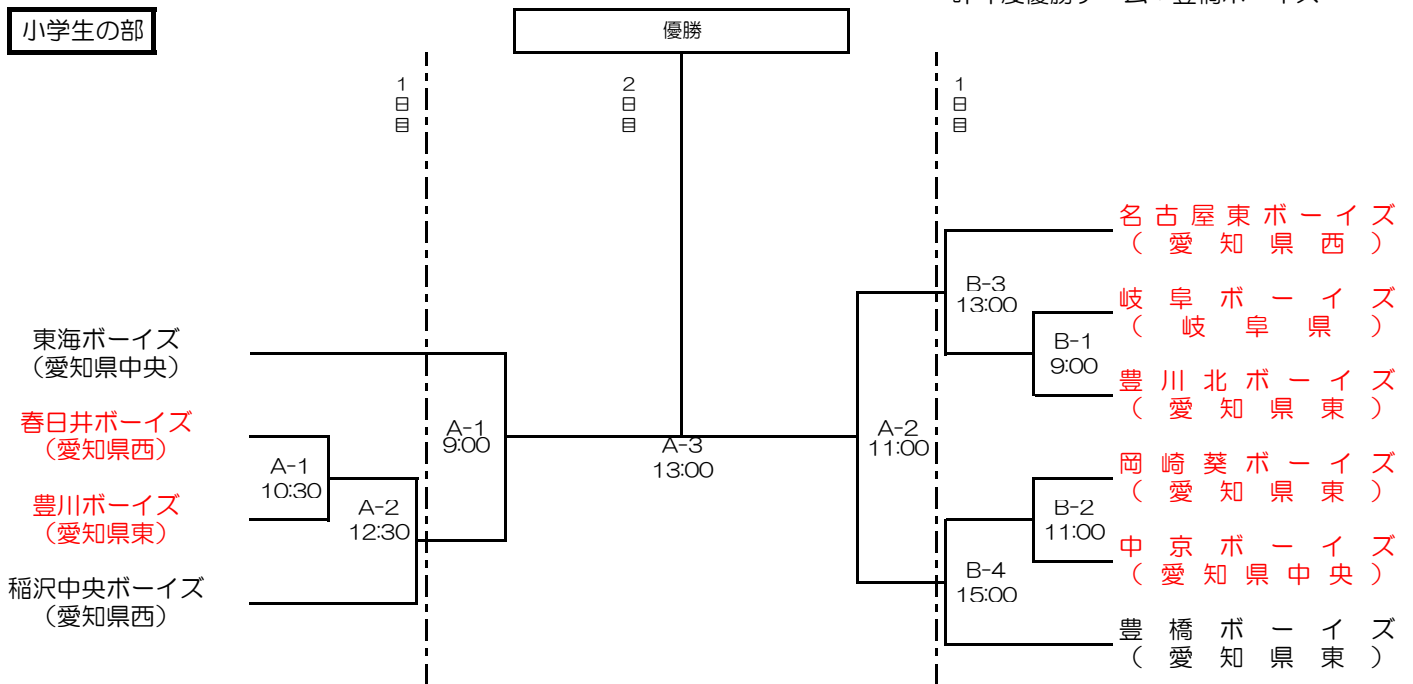
稲沢中央ボーイズ

予 備 日

平成30年8月15日(水)

小学生の部

昨年度優勝チーム：豊橋ボーイズ



※赤字チームは各グラウンドへ直行となります

名古屋名東ボーイズ

| | |
|--------|-------------|
| 代表 | 梅村 仁司 |
| 監督 | 竹村 和久 |
| コーチ | 永田 耕規 |
| マネージャー | |
| 9 | 主将 寺尾 太希 3年 |
| 2 | 神田 穰太郎 1年 |
| 3 | 渡邊 勇介 3年 |
| 4 | 岡田 一誠 3年 |
| 5 | 林 蒼太郎 1年 |
| 6 | 村松 蒼馬 1年 |
| 7 | 山田 凜太郎 1年 |
| 8 | 山中 琉太 1年 |
| 10 | 民谷 裕侑 3年 |
| 11 | 瀬古 陽介 3年 |
| 14 | 加藤 康太 2年 |
| 15 | 加藤 恵大 2年 |
| 16 | 鈴木 琢真 2年 |
| 17 | 西村 仁成 2年 |
| 18 | 永田 晃資 3年 |
| 19 | 松本 真治 2年 |
| 21 | 伊藤 凜太郎 2年 |
| 23 | 樋口 雅力 3年 |
| 24 | 赤堀 雄海 3年 |

伊勢ボーイズ

| | |
|--------|-------------|
| 代表 | 栗原 孝行 |
| 監督 | 岡野 敏 |
| コーチ | 明石 一幸 |
| マネージャー | 井上 修介 |
| 1 | 主将 山本 優樹 3年 |
| 2 | 大西 一八 3年 |
| 3 | 喜田 星也 3年 |
| 5 | 井上 陽斗 3年 |
| 7 | 西村 壮矢 3年 |
| 8 | 土井 慎太郎 3年 |
| 9 | 栗山 颯太 3年 |
| 11 | 服部 凌河 2年 |
| 12 | 岩尾 颯太郎 2年 |
| 20 | 有末 皓哉 1年 |
| 21 | 岩本 一心 1年 |

愛知港ボーイズ

| | |
|--------|--------------|
| 代表 | 古瀧 公人 |
| 監督 | 大須賀 辰郎 |
| コーチ | 内田 慎一 |
| マネージャー | 大村 和正 |
| 35 | 主将 片山 龍之介 3年 |
| 15 | 西山 迅 1年 |
| 17 | 飯田 亮介 1年 |
| 19 | 杉山 諒 3年 |
| 21 | 堀田 直嵩 3年 |
| 23 | 前田 寛翔 3年 |
| 24 | 小河 恒士 3年 |
| 25 | 大須賀 翔吾 3年 |
| 31 | 大村 昊澄 1年 |
| 32 | 藤井 文吾 3年 |
| 36 | 河野 愛樹 3年 |
| 47 | 榊原 秀 3年 |
| 51 | 市川 創一朗 3年 |

名古屋旭丘ボーイズ

| | |
|--------|------------|
| 代表 | 澤中 渉 |
| 監督 | 吉田 智彦 |
| コーチ | 古川 哲 |
| マネージャー | 長尾 脩平 |
| 1 | 主将 高木 諒 3年 |
| 17 | 遠山 聖喜 3年 |
| 18 | 野田 光史 3年 |
| 21 | 岡田 優人 3年 |
| 22 | 安江 蓮 3年 |
| 25 | 岡田 武士 3年 |
| 27 | 中村 光之介 2年 |
| 31 | 金谷 雅大 3年 |
| 33 | 磯野 愛斗 3年 |
| 34 | 岩本 健助 3年 |
| 43 | 小笠原 孝成 3年 |
| 54 | 玉置 太一 2年 |
| 55 | 平井 翔也 3年 |

金沢河北ボーイズ

| | |
|--------|-------------|
| 代表 | 榎 敏弘 |
| 監督 | 山内 翔太 |
| コーチ | 田中 貴大 |
| マネージャー | 谷口 大介 |
| 1 | 主将 能田 柁斗 3年 |
| 11 | 荒江 翼冴 3年 |
| 10 | 杉浦 大空 2年 |
| 31 | 吉崎 明澄 2年 |
| 34 | 山崎 翔生 2年 |
| 3 | 高木 滉輔 1年 |
| 6 | 山本 隼也 1年 |
| 7 | 橋本 空河 1年 |
| 9 | 末松 歩大 1年 |
| 17 | 藤本 歩叶 1年 |
| 18 | 田畑 天斗 1年 |
| 20 | 増山 雄哉 1年 |

中京ボーイズ

| | |
|--------|-------------|
| 代表 | 小倉 亘 |
| 監督 | 福長 博幸 |
| コーチ | 大矢 康弘 |
| マネージャー | 加治 敏彦 |
| 2 | 主将 松本 輝希 3年 |
| 5 | 鈴木 琉之介 1年 |
| 7 | 増田 愛砂 1年 |
| 9 | 富永 峻太 3年 |
| 11 | 森 涼太 3年 |
| 12 | 岡原 大智 3年 |
| 14 | 奥山 侑希 3年 |
| 16 | 小林 良伍 3年 |
| 19 | 加治 悠馬 3年 |
| 20 | 羽毛田 雄月 1年 |
| 24 | 磯部 瑠生 3年 |
| 26 | 加藤 風雅 1年 |
| 28 | 野田 竣介 1年 |
| 31 | 後藤 匠見 1年 |
| 33 | 南羽坪 優汰 3年 |
| 66 | 松本 智希 1年 |

平塚ボーイズ

| | |
|--------|-------------|
| 代表 | 笹尾 繁 |
| 監督 | 三谷 光輝 |
| コーチ | 中島 広貴 |
| マネージャー | 守屋 康明 |
| 10 | 主将 小渡 良将 3年 |
| 1 | 平野 凌太郎 3年 |
| 2 | 野口 純之介 3年 |
| 3 | 山縣 周馬 3年 |
| 4 | 岩井 仰 3年 |
| 5 | 斉藤 匠海 3年 |
| 6 | 松崎 文太 3年 |
| 7 | 渡辺 蓮也 3年 |
| 8 | 石垣 一希 3年 |
| 9 | 木本 玄太郎 3年 |
| 11 | 坂間 一成 3年 |
| 12 | 町田 隼乙 3年 |
| 13 | 勝又 智 3年 |
| 14 | 早坂 文音 3年 |
| 15 | 寺本 友翔 3年 |
| 16 | 大房 輝暁 3年 |
| 17 | 鈴木 皐詩 3年 |
| 18 | 鈴木 大晴 3年 |
| 19 | 松井 英琉斗 3年 |
| 20 | 田窪 翔平 3年 |
| 21 | 塚本 明佳 3年 |
| 22 | 秋山 大樹 3年 |
| 23 | 石川 雄大 3年 |
| 24 | 葛野 大矢 3年 |
| 25 | 水野 元気 3年 |

愛知津島ボーイズ

| | |
|--------|-------------|
| 代表 | 山岸 昌弘 |
| 監督 | 国森 由剛 |
| コーチ | 池田 祐城 |
| マネージャー | 角田 憲一 |
| 1 | 主将 角田 将太 3年 |
| 2 | 江上 月飛 2年 |
| 3 | 杉本 一真 2年 |
| 4 | 宮入 愛登 2年 |
| 5 | 西村 由都 2年 |
| 6 | 齋藤 奨太 2年 |
| 7 | 橋本 康生 2年 |
| 8 | 濱田 敦也 2年 |
| 9 | 竹谷 真杜 2年 |
| 10 | 鎌倉 広大 2年 |
| 11 | 黒山 蒼葉 2年 |
| 12 | 廣瀬 広翔 2年 |

名古屋緑ボーイズ

| | |
|--------|------------|
| 代表 | 坂野 晃嗣 |
| 監督 | 内藤 清貴 |
| コーチ | 田中 憲次郎 |
| マネージャー | 柳瀬 大介 |
| 41 | 主将 林 直哉 3年 |
| 4 | 小川 浩司 3年 |
| 12 | 藤川 大輔 3年 |
| 21 | 石川 裕季 3年 |
| 24 | 家田 悠暉 3年 |
| 25 | 中野 陸斗 3年 |
| 27 | 深井 勇翔 3年 |
| 29 | 杉本 凱 3年 |
| 30 | 廣瀬 左馬介 3年 |
| 31 | 本山 智也 3年 |
| 33 | 竹内 大智 3年 |
| 34 | 里中 貴哉 3年 |
| 36 | 山下 翔平 3年 |
| 39 | 酒井 翔平 3年 |
| 43 | 新美 和也 3年 |
| 46 | 白井 拓海 3年 |
| 52 | 保科 颯志 3年 |
| 53 | 柳瀬 仁 3年 |
| 54 | 岡田 陵汰 3年 |
| 63 | 福森 大悟 3年 |
| 66 | 豊田 健杜 3年 |
| 75 | 藤井 陸 3年 |
| 77 | 原 尚輝 3年 |

愛知ボーイズ

| | |
|--------|-------------|
| 代表 | 服部 省三 |
| 監督 | 井野 博文 |
| コーチ | 榎田 昌宏 |
| マネージャー | 佐々木 実 |
| 5 | 主将 榎田 尚輝 3年 |
| 0 | 渡邊 幹大 2年 |
| 1 | 佐々木 爽真 2年 |
| 3 | 佐藤 駿 2年 |
| 4 | 沖吉 陸人 3年 |
| 6 | 堀田 龍之介 2年 |
| 7 | 戸崎 悠真 2年 |
| 8 | 高野 誠貴 1年 |
| 9 | 折笠 晴弥 2年 |
| 10 | 千賀 麻汎 2年 |
| 11 | 羽生 虎太郎 2年 |
| 17 | 奥元 伸章 1年 |
| 21 | 加藤 武尊 3年 |
| 22 | 喜多 結大 3年 |
| 25 | 川合 琥大 1年 |

稲沢中央ボーイズ

| | |
|--------|-------------|
| 代表 | 川良 太輔 |
| 監督 | 佐治 靖生 |
| コーチ | 野呂 昌宏 |
| マネージャー | 佐藤 浩介 |
| 5 | 主将 星野 佑成 3年 |
| 1 | 奥田 晋矢 3年 |
| 2 | 川瀬 摩名斗 3年 |
| 4 | 川口 佳祐 3年 |
| 6 | 佐橋 大晟 3年 |
| 7 | 樋口 航大 3年 |
| 8 | 丹羽 俊輔 3年 |
| 11 | 児玉 瑠加 3年 |
| 14 | 岩田 竜 3年 |
| 16 | 長谷川 海斗 3年 |
| 17 | 山田 稜 3年 |

東名古屋ボーイズ

| | |
|--------|-------------|
| 代表 | 千田 知弘 |
| 監督 | 伊藤 憲泰 |
| コーチ | 千田 桐也 |
| マネージャー | 松山 哲也 |
| 32 | 主将 光森 理騎 3年 |
| 1 | 三吉 智貴 3年 |
| 3 | 長谷川 洸哉 3年 |
| 5 | 澤田 空 3年 |
| 6 | 酒井 柊稀 3年 |
| 7 | 深川 大介 3年 |
| 8 | 杉山 将太郎 3年 |
| 9 | 前田 尚希 3年 |
| 10 | 鷺見 海飛 3年 |
| 12 | 花村 悠生 3年 |
| 13 | 本田 健人 3年 |
| 16 | 清水 颯真 3年 |
| 17 | 上田 琉久 3年 |
| 20 | 前田 陸 3年 |
| 21 | 東 星志 3年 |
| 24 | 益田 拓未 3年 |
| 29 | 樋口 颯 3年 |
| 31 | 吉原 友透 3年 |
| 38 | 宇佐見 侑真 3年 |
| 41 | 林 凌成 3年 |
| 67 | 山田 将也 3年 |
| 68 | 山田 侃汰 3年 |
| 88 | 村松 飛堯 3年 |
| 89 | 山下 巧 3年 |

尾張ボーイズ

| | |
|--------|-------------|
| 代表 | 渡会 武則 |
| 監督 | 小林 俊哉 |
| コーチ | 松本 茂樹 |
| マネージャー | 後藤 久司 |
| 4 | 主将 佐口 健心 3年 |
| 2 | 早崎 真矢 3年 |
| 3 | 早川 優 3年 |
| 5 | 小笠原 大翔 3年 |
| 10 | 佐藤 真瞳 3年 |
| 14 | 磯部 巧実 3年 |
| 15 | 水野 雄太 3年 |
| 17 | 服部 俊也 3年 |
| 19 | 丹羽 駿輔 3年 |
| 20 | 奥村 倅己 3年 |
| 31 | 永井 誠梧 3年 |
| 35 | 青木 瑠士 3年 |
| 37 | 野村 太男 3年 |
| 38 | 青木 颯士 3年 |
| 41 | 宮川 凜士 3年 |
| 42 | 日比 晴太 3年 |
| 43 | 湯浅 昂大 3年 |
| 45 | 越野 一玄 3年 |
| 47 | 高林 寛幸 3年 |
| 48 | 外山 力也 3年 |
| 49 | 富田 琉輝 3年 |
| 52 | 永田 ころろ 3年 |
| 54 | 田中 大翔 3年 |
| 57 | 小野 永遠 3年 |
| 58 | 後藤 魁杜 3年 |

愛知瀬戸ボーイズ

| | |
|--------|-------------|
| 代表 | 星野 忠啓 |
| 監督 | 鈴木 正秀 |
| コーチ | 栗山 嘉孝 |
| マネージャー | 古谷 佳彦 |
| 10 | 主将 藤森 奏人 3年 |
| 1 | 福家 幸次郎 3年 |
| 2 | 木下 凌佑 3年 |
| 3 | 山際 爽良 3年 |
| 4 | 原田 椋 3年 |
| 5 | 小田 聡一郎 3年 |
| 6 | 畠中 瑞生 3年 |
| 7 | 田口 大樹 3年 |
| 8 | 松岡 蓮依 3年 |
| 9 | 矢澤 翔馬 3年 |
| 11 | 戸田 大遥 3年 |
| 12 | 柴田 恭輔 3年 |
| 13 | 渡辺 大毅 3年 |
| 14 | 須藤 充生 3年 |
| 15 | 佐野 太郎 3年 |
| 16 | 安藤 駿太 3年 |
| 17 | 宮城 匠 3年 |
| 18 | 古谷 萌彩 3年 |

岐阜南ボーイズ

| | |
|--------|-------------|
| 代表 | 青木 幹樹 |
| 監督 | 吉川 好 |
| コーチ | 守屋 毅 |
| マネージャー | 今西 伸也 |
| 15 | 主将 佐藤 孝昭 3年 |
| 2 | 若松 世真 3年 |
| 5 | 棚瀬 稜也 3年 |
| 7 | 河村 飛雄馬 3年 |
| 9 | 三船 大和 3年 |
| 19 | 岩佐 啓大 3年 |
| 20 | 田宮 天志 3年 |
| 21 | 岩佐 蒼大 3年 |
| 22 | 高田 晴翔 3年 |
| 24 | 横山 允 3年 |
| 25 | 日比野 優也 3年 |
| 26 | 加藤 颯 3年 |
| 27 | 坂口 翔悟 3年 |
| 47 | 松岡 柊汰 3年 |
| 48 | 近藤 涼 3年 |
| 54 | 竹中 翼 3年 |
| 87 | 今西 翔我 3年 |
| 88 | 島田 祐作 3年 |

磐田ボーイズ

| | |
|--------|-------------|
| 代表 | 鈴木 毅 |
| 監督 | 内藤 雅人 |
| コーチ | 青島 正人 |
| マネージャー | |
| 21 | 主将 山本 和輝 2年 |
| 1 | 篠原 大空 3年 |
| 2 | 佐藤 琉生 3年 |
| 3 | 永井 元気 2年 |
| 4 | 高橋 倭都 2年 |
| 9 | 池田 真之助 2年 |
| 10 | 伊藤 瑛司 3年 |
| 11 | 竹下 夢真 2年 |
| 12 | 知念 崇太 1年 |
| 14 | 齋藤 新太 1年 |
| 17 | 藤田 響輝 1年 |
| 18 | 片岡 祐大 1年 |
| 22 | 佐藤 翔生 1年 |
| 25 | 平出 奏翔 1年 |
| 28 | 古山 海帆 1年 |
| 31 | 池谷 瞬 2年 |
| 33 | 松本 亮太 1年 |
| 36 | 伊藤 隼希 1年 |
| 39 | 鈴木 湧陽 1年 |
| 77 | 荻原 悠暉 1年 |

名古屋ボーイズ

| | |
|--------|-------------|
| 代表 | 田中 秀明 |
| 監督 | 水谷 孝 |
| コーチ | 中村 大助 |
| マネージャー | 加藤 靖弘 |
| 2 | 主将 矢野 太雅 3年 |
| 1 | 寿台 和人 3年 |
| 4 | 佐川 和優 3年 |
| 8 | 加藤 颯之助 3年 |
| 9 | 井上 真 3年 |
| 10 | 井上 拳 3年 |
| 11 | 野澤 伊歩希 3年 |
| 14 | 湯田 真生 3年 |
| 25 | 内田 脩斗 3年 |
| 31 | 笠井 奎佑 3年 |
| 66 | 水谷 光希 3年 |
| 86 | 今野 陽斗 3年 |

豊川中央ボーイズ

| | |
|--------|------------|
| 代表 | 宮道 定典 |
| 監督 | 澤 昌幸 |
| コーチ | 齋藤 貴志 |
| マネージャー | 田口 不二八 |
| 10 | 主将 辻 一汰 3年 |
| 3 | 亀山 怜央 3年 |
| 6 | 鈴木 朝陽 3年 |
| 9 | 高橋 優斗 3年 |
| 11 | 加藤 琉希 3年 |
| 13 | 今泉 悠夢 3年 |
| 14 | 今泉 元汰 3年 |
| 15 | 十亀 遥人 3年 |
| 16 | 織田 太陽 3年 |
| 17 | 間宮 愛斗 3年 |
| 19 | 鎌田 陽向 3年 |
| 22 | 伊藤 碧泉 3年 |
| 23 | 宮川 大地 3年 |
| 25 | 山城 瑠唯 3年 |
| 28 | 松原 大智 3年 |
| 30 | 林 興乃佑 3年 |
| 33 | 松浦 礼穩 3年 |
| 47 | 辻 康平 3年 |
| 55 | 寺田 樹 3年 |

愛知小牧ボーイズ

| | |
|--------|-------------|
| 代表 | 服部 誠 |
| 監督 | 近藤 信之 |
| コーチ | 水野 哲也 |
| マネージャー | 岩切 利仁 |
| 4 | 主将 可児 和也 3年 |
| 1 | 矢野 耕次 3年 |
| 2 | 野濱 太陽 3年 |
| 3 | 内山 優太 3年 |
| 5 | 佐々 太陽 3年 |
| 6 | 岡田 昂太 3年 |
| 7 | 石橋 太一 3年 |
| 8 | 藤永 祥太 3年 |
| 9 | 岡島 大空 3年 |
| 10 | 麻田 翔太 3年 |
| 11 | 河合 零志 3年 |
| 12 | 野田 愁斗 3年 |
| 13 | 高井 翔海 3年 |
| 14 | 宮地 泰輝 3年 |
| 15 | 岩橋 裕人 3年 |
| 16 | 山田 脩介 3年 |
| 17 | 伊藤 剛志 3年 |
| 18 | 田中 大暉 3年 |
| 19 | 丹羽 琉一 3年 |
| 20 | 吉田 虹輝 3年 |
| 21 | 中尾 雅春 3年 |

岐阜中央ボーイズ

| | |
|--------|------------|
| 代表 | 澤田 和尚 |
| 監督 | 吉口 晶 |
| コーチ | 高森 秀明 |
| マネージャー | 高木 春彦 |
| 3 | 主将 行方 丈 3年 |
| 4 | 荒井 龍星 3年 |
| 5 | 野田 孝介 3年 |
| 6 | 村瀬 碧 3年 |
| 8 | 高木 大輝 3年 |
| 14 | 伊藤 駿 3年 |
| 17 | 小濱 優人 3年 |
| 21 | 河村 蒼摩 3年 |
| 22 | 若山 湊 3年 |
| 23 | 米澤 拳斗 3年 |
| 24 | 中西 流空 3年 |
| 25 | 春日 温斗 3年 |
| 28 | 高橋 大河 3年 |
| 29 | 石川 大智 3年 |
| 41 | 山田 基氏 3年 |
| 51 | 加納 大陸 3年 |
| 55 | 早瀬 優 3年 |

愛知知立ボーイズ

| | |
|--------|-------------|
| 代表 | 土屋 尚史 |
| 監督 | 西川 弘樹 |
| コーチ | 中川 宮仁 |
| マネージャー | |
| 26 | 主将 小羽 晴也 3年 |
| 0 | 濱嶋 歩夢 3年 |
| 2 | 高橋 桜也 3年 |
| 7 | 石原 幸典 3年 |
| 10 | 平川 涼雅 3年 |
| 11 | 小林 剛流 3年 |
| 12 | 小林 太陽 3年 |
| 13 | 椿 拓磨 3年 |
| 16 | 中川 幹士 3年 |
| 18 | 澤田 竣太 3年 |
| 21 | 前田 航希 3年 |
| 23 | 河合 峻佑 3年 |
| 24 | 向井 俊介 3年 |
| 25 | 岡部 歩輝 3年 |
| 27 | 荻原 孝太 3年 |
| 33 | 社本 勢和 3年 |
| 42 | 又吉 啓仁 3年 |
| 52 | 長谷川 壘 3年 |
| 53 | 木下 慎二郎 3年 |

愛知江南ボーイズ

| | |
|--------|-----------|
| 代表 | 柴田 昭二 |
| 監督 | 森 猛 |
| コーチ | 臼井 直樹 |
| マネージャー | 中嶋 靖訓 |
| 8 | 寺澤 龍平 3年 |
| 1 | 中嶋 錬 3年 |
| 2 | 横井 亮太 3年 |
| 3 | 加藤 光凱 3年 |
| 4 | 中井 海太 3年 |
| 5 | 木崎 武人 3年 |
| 6 | 櫻井 健登 3年 |
| 7 | 相京 未希翔 3年 |
| 9 | 森 永遠 1年 |
| 10 | 柴 翔太郎 1年 |
| 11 | 長谷川 友駿 1年 |
| 12 | 小笠原 陸斗 1年 |
| 13 | 進藤 大誠 1年 |
| 14 | 金山 舜都 1年 |
| 15 | 小泉 慶 1年 |
| 16 | 井上 雄貴 1年 |
| 17 | 三浦 健伸 1年 |
| 18 | 酒井 昭輝 1年 |
| 19 | 村本 陵馬 1年 |
| 20 | 丹羽 悠陽 1年 |

愛知刈谷ボーイズ

| | |
|--------|-------------|
| 代表 | 神谷 貴雄 |
| 監督 | 西川 浩司 |
| コーチ | 村瀬 雅士 |
| マネージャー | 田中 博一 |
| 32 | 主将 杉山 遥斗 3年 |
| 31 | 野々村 有弥 3年 |
| 33 | 川角 知毅 3年 |
| 35 | 嶋岡 大将 3年 |
| 36 | 榊原 旭人 3年 |
| 37 | 小池 秀典 3年 |
| 39 | 池田 侑陽 3年 |
| 41 | 難波 知樹 3年 |
| 42 | 馬籠 皇成 3年 |
| 43 | 都築 洋人 3年 |
| 44 | 久米 康介 3年 |
| 45 | 高浪 勇陽 3年 |
| 46 | 近藤 侑裕 3年 |
| 51 | 久米 健太 3年 |
| 53 | 田代 真澄 3年 |
| 55 | 鍋内 映人 3年 |
| 56 | 椎野 文也 3年 |

松阪ボーイズ

| | |
|--------|------------|
| 代表 | 尾上 智也 |
| 監督 | 中森 裕哉 |
| コーチ | 下谷 一巳 |
| マネージャー | 森 博司 |
| 25 | 主将 長島 丞 3年 |
| 1 | 山本 勝斗 3年 |
| 2 | 竜川 大和 2年 |
| 3 | 花本 俊輝 3年 |
| 4 | 高木 洸弥 3年 |
| 5 | 勝田 悠友 1年 |
| 6 | 向井 優貴 3年 |
| 7 | 北村 龍聖 1年 |
| 8 | 矢田 陽希 2年 |
| 9 | 渡邊 天翔 1年 |
| 10 | 東 祥大 2年 |
| 11 | 真川 快人 2年 |
| 14 | 広瀬 柗太 2年 |
| 15 | 中村 歩夢 3年 |
| 17 | 野島 煌 1年 |
| 18 | 阪口 遼楽 1年 |
| 21 | 松崎 宏飛 3年 |
| 22 | 田中 心晴 2年 |
| 23 | 廣森 陽大 1年 |
| 27 | 家城 優斗 1年 |
| 51 | 梅谷 隼 2年 |
| 52 | 中西 亜藍 1年 |
| 66 | 森本 大貴 1年 |

名古屋北東ボーイズ

| | |
|--------|-------------|
| 代表 | 林 日出夫 |
| 監督 | 牧田 勉 |
| コーチ | 富田 雄一 |
| マネージャー | 白馬 太郎 |
| 7 | 主将 柴田 涼介 3年 |
| 0 | 大山 泰瑠 1年 |
| 1 | 伊藤 汰祐 2年 |
| 2 | 宮下 幸土 2年 |
| 3 | 伊藤 誠 1年 |
| 5 | 松原 摩周 2年 |
| 6 | 富田 涼太 2年 |
| 8 | 山口 陸 2年 |
| 9 | 石丸 竜也 1年 |
| 10 | 佐野 圭 2年 |
| 11 | 神谷 侑 2年 |
| 14 | 横川 大翔 1年 |
| 16 | 小島 大輝 1年 |
| 17 | 金井 駿之介 1年 |
| 18 | 中島 佑斗 1年 |
| 19 | 束野 希空 1年 |
| 24 | 藤井 郁也 1年 |
| 51 | 小倉 大武 2年 |

愛知知多ボーイズ

| | |
|--------|-------------|
| 代表 | 濱野 晃一 |
| 監督 | 西城 真寿雄 |
| コーチ | 渡邊 弘貴 |
| マネージャー | 木原 健一 |
| 8 | 主将 樫山 凱音 3年 |
| 0 | 蛭川 達也 3年 |
| 1 | 山本 健太 3年 |
| 2 | 石川 瑛貴 1年 |
| 3 | 竹内 朝陽 1年 |
| 4 | 青木 拓真 1年 |
| 5 | 横山 凱士 3年 |
| 6 | 磯脇 和真 3年 |
| 9 | 森本 貴大 3年 |
| 10 | 若狭 迅馬 3年 |
| 11 | 溝口 景大 3年 |
| 13 | 八木 展叶 1年 |
| 16 | 内藤 弘海 1年 |
| 17 | 森田 堅心 1年 |
| 18 | 則定 優作 1年 |
| 20 | 深谷 倖太 1年 |
| 21 | 八木 陽 1年 |
| 23 | 中村 天河 3年 |
| 25 | 木原 秀太郎 3年 |
| 26 | 宮原 紬 3年 |
| 56 | 甲 鳳介 1年 |
| 70 | 佐藤 航太郎 1年 |
| 71 | 中村 騎士 1年 |
| 72 | 安部 政信 1年 |
| 73 | 平原 大地 1年 |

横浜山手ボーイズ

| | |
|--------|-------------|
| 代表 | 大岡 昇 |
| 監督 | 今井 寿七郎 |
| コーチ | 小宮 諒也 |
| マネージャー | 植田 知香 |
| 6 | 主将 植田 大陽 3年 |
| 1 | 久保 朋也 3年 |
| 2 | 石橋 達也 3年 |
| 3 | 宇佐美 颯汰 3年 |
| 4 | 藤岡 結人 3年 |
| 5 | 山口 鉄生 3年 |
| 7 | 中馬 悠太 2年 |
| 8 | 小林 俊介 3年 |
| 9 | 木村 圭太 3年 |
| 10 | 佐藤 明日陽 3年 |
| 11 | 高本 龍甲 2年 |
| 12 | 浅海 悠斗 2年 |
| 13 | 藤澤 純也 3年 |
| 14 | 天艸 和志 2年 |
| 15 | 森本 蒼斗 2年 |
| 16 | 高星 大地 2年 |
| 17 | 小金丸 大吉 3年 |
| 18 | 坂詰 晃生 2年 |
| 19 | 内藤 洸星 2年 |
| 20 | 吉田 航 2年 |
| 21 | 山口 将吾 2年 |
| 22 | 親川 龍星 2年 |

愛知木曾川ボーイズ

| | | |
|--------|-------------|---|
| 代表 | 大迫 英紀 | — |
| 監督 | 鈴木 俊雄 | — |
| コーチ | 加納 敏秀 | — |
| マネージャー | 櫻井 基史 | — |
| 38 | 主将 八神 圭佑 3年 | |
| 21 | 毛呂 琢人 3年 | |
| 22 | 櫻井 駿 3年 | |
| 23 | 石黒 匠 3年 | |
| 24 | 下村 丈 3年 | |
| 27 | 千葉 陽太 3年 | |
| 28 | 栗本 拓 3年 | |
| 29 | 青井 健太 3年 | |
| 31 | 岩田 敢太 3年 | |
| 34 | 奥田 陽向 3年 | |
| 35 | 坂口 響 3年 | |
| 37 | 神田 拓夢 3年 | |
| 44 | 戸田 陵太 3年 | |

東海中央ボーイズ

| | |
|--------|--------------|
| 代表 | 松尾 勝 |
| 監督 | 森 健郎 |
| コーチ | 阪野 治 |
| マネージャー | 鈴木 敏司 |
| 8 | 主将 佐久間 強太 3年 |
| 00 | 倉留 辰海 3年 |
| 1 | 森瀬 敬太 3年 |
| 3 | 内村 健志 3年 |
| 4 | 鈴木 創大 3年 |
| 6 | 村松 建介 3年 |
| 7 | 前田 真偉雅 3年 |
| 9 | 帆足 京真 3年 |
| 10 | 井戸田 直也 3年 |
| 13 | 田村 強 3年 |
| 14 | 金森 壘 3年 |
| 16 | 佐脇 桜太 3年 |
| 17 | 竹内 裕人 3年 |
| 18 | 村山 総一郎 3年 |
| 19 | 手嶋 啓翔 3年 |
| 20 | 山本 悠真 3年 |
| 21 | 右藤 正梧 3年 |
| 23 | 小瀬 龍哉 3年 |
| 25 | 近藤 隼斗 3年 |
| 27 | 前川 大空 3年 |
| 28 | 河合 倫太郎 3年 |
| 29 | 沢田 涼太 3年 |
| 31 | 林 聖真 3年 |
| 33 | 小林 大悟 3年 |
| 89 | 三浦 伸明 3年 |

春日井ボーイズ

| | |
|--------|-------------|
| 代表 | 窪園 三郎 |
| 監督 | 澤野 肇 |
| コーチ | 熊谷 光夫 |
| マネージャー | 東郷 幸治 |
| 4 | 主将 今井 俊輔 3年 |
| 1 | 長谷川 和輝 3年 |
| 2 | 古賀 駿友 3年 |
| 3 | 市川 航都 3年 |
| 5 | 中山 敬太 3年 |
| 6 | 小林 伶斗 3年 |
| 7 | 白井 洸輝 3年 |
| 8 | 田中 勘太 3年 |
| 9 | 西本 景亮 3年 |
| 10 | 川口 颯太 3年 |
| 11 | 玉山 植大 3年 |
| 13 | 小林 祐貴 3年 |
| 14 | 久保田 愛尋 3年 |
| 15 | 加藤 龍飛 3年 |
| 18 | 柳生 大道 3年 |

愛知名港ボーイズ

| | |
|--------|--------------|
| 代表 | 東 亜行 |
| 監督 | 鴻野 淳基 |
| コーチ | 松野 文治 |
| マネージャー | 石田 淳也 |
| 24 | 主将 小笠原 雅斗 3年 |
| 1 | 柘植 大雅 3年 |
| 3 | 遠藤 優斗 3年 |
| 4 | 伊串 宥輝 3年 |
| 5 | 百瀬 遥輝 3年 |
| 6 | 近藤 舜恭 3年 |
| 7 | 石川 大晃 3年 |
| 8 | 桐澤 慶大 3年 |
| 11 | 山口 力 3年 |
| 14 | 松野 匠馬 3年 |
| 18 | 松本 祐斗 3年 |
| 21 | 糸井川 昂大 3年 |
| 22 | 奈須 健伸 3年 |
| 25 | 服部 立 3年 |
| 32 | 下田 陵矢 3年 |
| 43 | 後藤 紘和 3年 |
| 63 | 平口 寛人 3年 |

射水ボーイズ

| | |
|--------|------------|
| 代表 | 中井 昌人 |
| 監督 | 大房 仁 |
| コーチ | 檜物 将央 |
| マネージャー | 小林 奈津子 |
| 21 | 主将 川村 俊 3年 |
| 0 | 津田 竜希 3年 |
| 13 | 四柳 雅翔 3年 |
| 15 | 土合 晴和 3年 |
| 16 | 片岡 秀成 3年 |
| 17 | 久々江 瞬也 3年 |
| 23 | 石丸 稜凱 3年 |
| 30 | 島倉 悠斗 3年 |
| 33 | 佐伯 光駿 3年 |
| 44 | 二山 宗人 3年 |
| 51 | 堀田 奏星 3年 |
| 55 | 白取 光翔 3年 |
| 77 | 宝里 弘人 3年 |

岐阜西ボーイズ

| | |
|--------|----------|
| 代表 | 石川 孝信 |
| 監督 | 中道 大輔 |
| コーチ | 速水 誠 |
| マネージャー | 小林 諭香 |
| 6 主将 | 石井 丈太 3年 |
| 0 | 中川 敦喜 3年 |
| 1 | 大島 成憧 3年 |
| 9 | 野村 拓未 3年 |
| 12 | 森 信輔 3年 |
| 13 | 大浦 奨喜 3年 |
| 14 | 谷口 優喜 3年 |
| 16 | 小林 祐大 3年 |
| 17 | 見田 七晟 3年 |
| 22 | 速水 颯大 3年 |
| 24 | 村北 康輔 3年 |
| 25 | 棚橋 颯 3年 |
| 26 | 松久 颯 3年 |
| 28 | 鈴木 颯太 3年 |
| 29 | 松久 恵大 3年 |
| 31 | 久貝 叶 3年 |
| 34 | 河邊 昌也 3年 |
| 56 | 汲田 晃佑 3年 |
| 61 | 小川 琉生 3年 |

岐阜中津ボーイズ

| | |
|--------|---------|
| 代表 | 岡本和男 |
| 監督 | 佐藤貴彦 |
| コーチ | 渡部吉城 |
| マネージャー | 後藤浩志 |
| 43 主将 | 越智隼人 3年 |
| 11 | 伊藤悠希 1年 |
| 12 | 松原幸希 1年 |
| 13 | 安藤光琉 1年 |
| 14 | 小谷修矢 1年 |
| 15 | 成瀬天麻 1年 |
| 16 | 加藤陸斗 1年 |
| 17 | 平林咲人 1年 |
| 18 | 小林幹太 1年 |
| 19 | 原 航大 1年 |
| 44 | 安藤健太 3年 |
| 45 | 寺田 航 3年 |
| 46 | 芦原大翔 3年 |
| 47 | 松尾銀次 3年 |
| 48 | 奥田成樹 3年 |
| 51 | 高井元輝 2年 |
| 52 | 山下 輝 2年 |
| 53 | 酒井球翔 2年 |
| 54 | 水野一輝 2年 |
| 55 | 曾我吏樹 2年 |
| 56 | 成瀬恵叶 2年 |

名古屋富士ボーイズ

| | |
|--------|-----------|
| 代表 | 玉置 正樹 |
| 監督 | 青山 富弘 |
| コーチ | 川上 忠 |
| マネージャー | 木村 泰弘 |
| 22 主将 | 益崎 弘太 3年 |
| 8 | 秋山 翔太郎 3年 |
| 11 | 高橋 悠人 3年 |
| 14 | 坂本 侑太 3年 |
| 19 | 水口 敬太 3年 |
| 20 | 木村 龍之助 3年 |
| 28 | 北川 航大 3年 |
| 35 | 川原 憂斗 3年 |
| 36 | 阿世知 柊吾 3年 |
| 38 | 溝口 翔斗 3年 |
| 48 | 角田 颯士 3年 |
| 49 | 山口 僚太郎 3年 |
| 56 | 竹森 日向 3年 |
| 57 | 山下 稜太郎 3年 |
| 58 | 樋口 青汰 3年 |
| 62 | 渡辺 結天 3年 |
| 65 | 宮本 岳 3年 |

豊田ボーイズ

| | |
|--------|-----------|
| 代表 | 田畑 良一 |
| 監督 | 瀬谷 博之 |
| コーチ | 安部 隆信 |
| マネージャー | 松井 勇人 |
| 15 主将 | 辻 裕太 3年 |
| 2 | 松井 琉之介 3年 |
| 4 | 御沓 祥太 3年 |
| 11 | 鈴木 啓太 3年 |
| 13 | 辻 翔太 3年 |
| 16 | 水野 凌 3年 |
| 17 | 深谷 旺汰 3年 |
| 18 | 石川 智暉 3年 |
| 19 | 相良 雅斗 3年 |
| 21 | 田中 翔大 3年 |
| 22 | 藤田 大翔 3年 |
| 25 | 木村 駿介 3年 |
| 44 | 影山 慎悟 3年 |
| 77 | 小林 空 3年 |

三好東郷ボーイズ

| | |
|--------|-----------|
| 代表 | 鳥居 剛 |
| 監督 | 白澤 憲一 |
| コーチ | 伊藤 貴生 |
| マネージャー | 花橋 僚輔 |
| 5 主将 | 松本 紘弥 3年 |
| 1 | 伊藤 卓磨 3年 |
| 10 | 近藤 洸 3年 |
| 13 | 古川 雅玖斗 3年 |
| 16 | 小池 恭一 3年 |
| 17 | 蟹江 壮輔 3年 |
| 20 | 近久 功 3年 |
| 21 | 宮崎 亮太 3年 |
| 24 | 岩田 翼 3年 |
| 27 | 伊藤 奨真 3年 |
| 29 | 加藤 晴也 3年 |
| 55 | 糟谷 陸 3年 |
| 66 | 谷口 來夢 3年 |
| 99 | 金光 爾士 3年 |

愛知長久手ボーイズ

| | |
|--------|----------|
| 代表 | 伊佐治 広教 |
| 監督 | 赤間 大輝 |
| コーチ | 柵木 清俊 |
| マネージャー | 安藤 勇治 |
| 31 主将 | 斎藤 善諒 3年 |
| 9 | 後藤 雷龍 3年 |
| 12 | 松尾 航汰 3年 |
| 14 | 中川 将希 3年 |
| 18 | 三杉 春陽 3年 |
| 20 | 石川 結湖 3年 |
| 22 | 月森 我音 3年 |
| 26 | 升田 陽大 3年 |
| 35 | 望月 祥矢 3年 |
| 51 | 武田 玲央 3年 |
| 52 | 藤瀬 力輝 3年 |
| 61 | 安藤 哲 3年 |
| 74 | 中尾 颯志 3年 |

四日市南ボーイズ

| | |
|--------|-----------|
| 代表 | 石橋 正弘 |
| 監督 | 服部 潔 |
| コーチ | 西崎 長 |
| マネージャー | 後藤 光弘 |
| 10 主将 | 梅枝 永 3年 |
| 1 | 深谷 陸登 2年 |
| 2 | 武田 拓也 2年 |
| 3 | 三島 袈夢 2年 |
| 5 | 吉田 奏大 3年 |
| 7 | 田中 虹輝 3年 |
| 8 | 佐久間 櫻介 3年 |
| 9 | 坂倉 賢信 3年 |
| 11 | 田中 未来偉 3年 |
| 12 | 大家 銀仁 2年 |
| 17 | 田中 僚一 2年 |
| 18 | 勝又 龍生 3年 |
| 23 | 森田 康生 2年 |
| 25 | 中川 桜輔 2年 |
| 27 | 森田 陽大 2年 |
| 29 | 駒田 眞士 2年 |
| 31 | 伊藤 優 2年 |
| 33 | 濃野 貴也 2年 |
| 56 | 加藤 大悟 3年 |

滋賀草津ボーイズ

| | |
|--------|------------|
| 代表 | 高野 実好 |
| 監督 | 加納 隆 |
| コーチ | 山元 達博 |
| マネージャー | 片岡 幸廣 |
| 1 主将 | 中島 陸尊 3年 |
| 3 | 柿 本 翔 心 2年 |
| 4 | 東森 怜央 3年 |
| 6 | 苗村 龍馬 3年 |
| 7 | 佐倉 蓮也 3年 |
| 8 | 木 瀬 雄 斗 2年 |
| 9 | 川崎 央太郎 3年 |
| 12 | 畠山 昂士 3年 |
| 13 | 森 田 麟太郎 2年 |
| 14 | 近 藤 大 亮 2年 |
| 15 | 梅影 咲良 3年 |
| 18 | 平 野 奨太郎 2年 |
| 20 | 松 居 蓮 2年 |
| 22 | 村上 憲伸 3年 |
| 24 | 篠原 歩 3年 |
| 31 | 遠藤 翔 3年 |

愛知守山ボーイズ

| | | |
|--------|--------|-----------|
| 代表 | 牧野 義人 | |
| 監督 | 水谷 元也 | |
| コーチ | 小笠原 広紀 | |
| マネージャー | 城 信昭 | |
| 44 | 主将 | 上夷 巧真 3年 |
| 8 | | 小野 浩人 3年 |
| 10 | | 服部 凌也 3年 |
| 12 | | 吉田 晴翔 3年 |
| 13 | | 城 朝陽 3年 |
| 15 | | 大矢 琉晟 3年 |
| 18 | | 川上 孔明 3年 |
| 21 | | 梅田 太陽 3年 |
| 27 | | 河合 拓真 3年 |
| 36 | | 佐々木 健登 3年 |
| 38 | | 大石 悠介 3年 |
| 40 | | 小幡 喜一 3年 |
| 43 | | 田澤 徹汰 3年 |
| 45 | | 岡田 翼 3年 |
| 47 | | 水野 健翔 3年 |
| 48 | | 小園 瑛斗 3年 |
| 52 | | 伯野 祐仁 3年 |
| 53 | | 伊藤 翼 3年 |
| 57 | | 長崎 康平 3年 |
| 88 | | 田辺 満天 3年 |

湖南ボーイズ

| | | |
|--------|-------|-----------|
| 代表 | 池元 富夫 | |
| 監督 | 木元 竜児 | |
| コーチ | 橋本 佳典 | |
| マネージャー | 藤野 知代 | |
| 9 | 主将 | 高畑 凱 3年 |
| 1 | | 近藤 光 3年 |
| 2 | | 岡本 蒼生 3年 |
| 3 | | 植西 龍雅 3年 |
| 4 | | 山口 吟太 3年 |
| 5 | | 荷宮 将太郎 3年 |
| 6 | | 木戸 爽多 3年 |
| 7 | | 藤野 寿史 3年 |
| 8 | | 坂田 利樹 3年 |
| 10 | | 奥野 剛 3年 |
| 11 | | 市村 悠真 3年 |
| 12 | | 乾 陸斗 3年 |
| 13 | | 樋上 颯太 3年 |
| 14 | | 坂 玲哉 3年 |

浜松北ボーイズ

| | | |
|--------|-------|-----------|
| 代表 | 富樫 憲之 | |
| 監督 | 内山 秀利 | |
| コーチ | 藤森 達也 | |
| マネージャー | 富田 一徳 | |
| 4 | 主将 | 山田 透真 3年 |
| 2 | | 鈴木 滉大 1年 |
| 3 | | 松永 悠太 2年 |
| 6 | | 石塚 太一 1年 |
| 7 | | 大石 安津彦 3年 |
| 8 | | 太田 皓 1年 |
| 9 | | 太田 凱 1年 |
| 11 | | 鈴木 一誓 1年 |
| 17 | | 藤森 裕晟 2年 |
| 18 | | 岩崎 一樹 1年 |
| 25 | | 中野 成 1年 |
| 27 | | 内川 玲央 2年 |
| 33 | | 坂下 陸登 2年 |
| 51 | | 成澤 懸斗 1年 |
| 99 | | 岩本 虎大 1年 |

愛知尾州ボーイズ

| | | |
|--------|-------|----------|
| 代表 | 脇田 勝 | |
| 監督 | 藤川 正樹 | |
| コーチ | 星野 光長 | |
| マネージャー | 山岡 智博 | |
| 62 | 主将 | 瀬尾 智紀 3年 |
| 2 | | 牛丸 拓洸 3年 |
| 4 | | 細江 泰斗 3年 |
| 29 | | 岩田 乾斗 3年 |
| 31 | | 廣畑 和磨 3年 |
| 37 | | 尾関 勇輝 3年 |
| 38 | | 山岡 慎弥 3年 |
| 39 | | 名倉 千貴 3年 |
| 42 | | 川崎 祐介 3年 |
| 43 | | 佐藤 泰綺 3年 |
| 45 | | 小林 稜大 3年 |
| 46 | | 大曲 健心 3年 |
| 49 | | 井上 蓮 3年 |
| 53 | | 青山 彪輔 3年 |
| 54 | | 大澤 睦永 3年 |
| 59 | | 吉田 向希 3年 |
| 61 | | 川瀬 楓賀 3年 |
| 63 | | 鈴木 祥平 3年 |
| 64 | | 山岡 聖弥 3年 |
| 66 | | 川口 芳太 3年 |
| 67 | | 鎌田 元基 3年 |
| 68 | | 梅村 豪 3年 |
| 77 | | 中川 勇斗 3年 |

東海ボーイズ

| | | |
|--------|-------|------------|
| 代表 | 加藤 剛司 | |
| 監督 | 志賀 裕一 | |
| コーチ | 金井 慎司 | |
| マネージャー | 竹内 諭 | |
| 6 | 主将 | 猪飼 康輔 6年 |
| 0 | | モイセエフ ニ=6年 |
| 1 | | 伊藤 大成 6年 |
| 2 | | 小倉 浩武 6年 |
| 3 | | 深見 功建 6年 |
| 4 | | 稲葉 心平 4年 |
| 5 | | 高木 双葉 5年 |
| 8 | | 榑原 竣平 2年 |
| 12 | | 竹内 心道 4年 |
| 21 | | 藤田 崇矢 3年 |
| 22 | | 早川 空 6年 |
| 24 | | 梅田 大雅 6年 |
| 37 | | 小野寺 生馬 6年 |
| 41 | | 影山 寛生 6年 |
| 51 | | 竹内 幹 6年 |

春日井ボーイズ

| | | |
|--------|--------|-----------|
| 代表 | 中島 一迪 | |
| 監督 | 縄田 秀樹 | |
| コーチ | 澤野 司 | |
| マネージャー | 中垣内 隆司 | |
| 0 | 主将 | 森井 勇成 6年 |
| 1 | | 三浦 天和 6年 |
| 2 | | 森上 憲伸 6年 |
| 3 | | 竹内 龍飛 6年 |
| 4 | | 中垣内 颯太 5年 |
| 5 | | 阿部 竜誠 6年 |
| 8 | | 青地 優樹 6年 |
| 9 | | 澤野 天 5年 |
| 10 | | 竹内 雄惺 5年 |
| 11 | | 浅野 桃夢 4年 |
| 12 | | 小川 巧 4年 |
| 13 | | 岩田 悠汰 3年 |
| 14 | | 竹内 進太 3年 |
| 15 | | 青山 獅王 3年 |
| 16 | | 休石 裕翔 5年 |
| 18 | | 吉川 颯汰 3年 |
| 20 | | 福井 剛志 5年 |
| 22 | | 山本 琥介 6年 |

豊川ボーイズ

| | | |
|--------|-------|------------|
| 代表 | 西山 照夫 | |
| 監督 | 坂口 豪哉 | |
| コーチ | 福島 浩章 | |
| マネージャー | 加藤 春樹 | |
| 41 | 主将 | 小野田 聡史良 6年 |
| 1 | | 五十棲 椋斗 6年 |
| 2 | | 五十棲 漣 4年 |
| 3 | | 松井 耀司 5年 |
| 4 | | 小野田 瑚珀 4年 |
| 5 | | 田村 幸輝 5年 |
| 6 | | 森下 桜海 6年 |
| 8 | | 加藤 竜也 6年 |
| 9 | | 内山 陽斗 6年 |
| 11 | | 伊藤 一輝 4年 |
| 17 | | 原田 拓歩 5年 |
| 19 | | 加藤 蒼人 6年 |
| 34 | | 田村 将輝 3年 |
| 37 | | 河合 英伸 3年 |
| 39 | | 森下 大維 3年 |
| 51 | | 福島 優駿 5年 |

稲沢中央ボーイズ

| | | |
|--------|-------|-----------|
| 代表 | 林 透 | |
| 監督 | 長尾 実 | |
| コーチ | 伊藤 文博 | |
| マネージャー | 石田 侑靖 | |
| 7 | 主将 | 榑田 渉太 6年 |
| 1 | | 犬飼 悠之介 5年 |
| 2 | | 前田 泰志 2年 |
| 3 | | 三澤 周平 4年 |
| 4 | | 近澤 快飛 4年 |
| 5 | | 馬場 海弥 4年 |
| 6 | | 平野 光樹 3年 |
| 8 | | 伊藤 大起 6年 |
| 9 | | 奥田 優成 2年 |
| 11 | | 平野 天斗 5年 |
| 12 | | 岡部 悠華 5年 |
| 13 | | 三橋 柗三郎 5年 |
| 15 | | 渡邊 駿大 5年 |
| 17 | | 平野 登有 3年 |
| 24 | | 平松 憲伸 5年 |

名古屋東ボーイズ

| | | | |
|--------|--------|--------|----|
| 代表 | 中村 直人 | | |
| 監督 | 長尾 文博 | | |
| コーチ | 辻 啓人 | | |
| マネージャー | 佐々木 敦司 | | |
| 9 | 主将 | 小林 紘彰 | 6年 |
| 4 | | 山田 純輝 | 6年 |
| 5 | | 山下 竜慶 | 6年 |
| 6 | | 正山 蓮 | 5年 |
| 7 | | 佐々木 湊多 | 5年 |
| 8 | | 小寺 凌久 | 6年 |
| 10 | | 川口 高明 | 6年 |
| 12 | | 佐藤 有晟 | 4年 |
| 15 | | 安井 滯紗 | 5年 |
| 17 | | 伊藤 柚花 | 6年 |
| 18 | | 小田 悠馬 | 4年 |
| 19 | | 藤井 凜 | 6年 |
| 20 | | 井上 斗暉 | 4年 |
| 23 | | 田中 杜和 | 6年 |
| 25 | | 加藤 弘太郎 | 4年 |

岐阜ボーイズ

| | | | |
|--------|-------|--------|----|
| 代表 | 山本 一利 | | |
| 監督 | 尾関 敏美 | | |
| コーチ | 丸尾 英彰 | | |
| マネージャー | 渡邊 隆成 | | |
| 6 | 主将 | 野村 權 | 6年 |
| 1 | | 渡邊 照太郎 | 6年 |
| 2 | | 松浦 健叶 | 6年 |
| 3 | | 渡邊 飛優 | 6年 |
| 4 | | 三輪田 莉空 | 6年 |
| 5 | | 今井 希羅 | 6年 |
| 7 | | 溝下 莉基 | 6年 |
| 8 | | 伊藤 陽優 | 6年 |
| 9 | | 森 貴太 | 5年 |
| 10 | | 大野 良輔 | 5年 |
| 11 | | 大野 瑠心 | 4年 |
| 12 | | 石原 秀真 | 4年 |
| 13 | | 桐谷 奏佑 | 3年 |

豊川北ボーイズ

| | | | |
|--------|-------|--------|----|
| 代表 | 高桑 要 | | |
| 監督 | 本田 恒幸 | | |
| コーチ | 藤井 健太 | | |
| マネージャー | 松浦 孝直 | | |
| 1 | 主将 | 佐藤 龍 | 6年 |
| 2 | | 早川 茂希 | 6年 |
| 3 | | 石川 航 | 6年 |
| 4 | | 重松 寿翔 | 5年 |
| 5 | | 小原 圭太郎 | 5年 |
| 6 | | 小林 優太 | 4年 |
| 7 | | 鈴木 銀之助 | 4年 |
| 8 | | 松浦 快成 | 4年 |
| 9 | | 伊藤 聡佑 | 4年 |
| 10 | | 河合 温瞳 | 4年 |
| 11 | | 森本 陸 | 4年 |
| 13 | | 松井 熱夢 | 4年 |
| 14 | | 松井 大夢 | 4年 |
| 15 | | 伊藤 大篤 | 3年 |
| 16 | | 岩崎 煌成 | 3年 |
| 17 | | 竹下 武蔵 | 3年 |
| 18 | | 長坂 成悟 | 3年 |

岡崎葵ボーイズ

| | | | |
|--------|-------|--------|----|
| 代表 | 高村 治 | | |
| 監督 | 土田 裕造 | | |
| コーチ | 杉浦 信明 | | |
| マネージャー | 鈴木 雄介 | | |
| 32 | 主将 | 岩井 天史 | 6年 |
| 4 | | 平方 眺太 | 6年 |
| 5 | | 加藤 翔亜 | 5年 |
| 6 | | 寺崎 大和 | 5年 |
| 7 | | 鈴木 煌大 | 5年 |
| 8 | | 齊藤 巧菜 | 6年 |
| 10 | | 柿木園 虎毅 | 4年 |
| 11 | | 杉浦 成海 | 6年 |
| 12 | | 石守 朔 | 6年 |
| 13 | | 伊佐治 竜紀 | 6年 |
| 15 | | 大村 竜心 | 5年 |
| 16 | | 木村 佑哉 | 5年 |
| 17 | | 中尾 紫音 | 2年 |
| 19 | | 野尻 昊来 | 6年 |
| 21 | | 高橋 俊樹 | 6年 |
| 23 | | 三井 杏汰朗 | 6年 |
| 24 | | 鈴木 貴太 | 6年 |
| 27 | | 石守 然 | 6年 |
| 99 | | 大村 太辰 | 2年 |

中京ボーイズ

| | | | |
|--------|-------|-------|----|
| 代表 | 三河 一輝 | | |
| 監督 | 諏訪 正樹 | | |
| コーチ | 難波 孝 | | |
| マネージャー | 澁谷 浩 | | |
| 25 | 主将 | 浅井 伸吾 | 6年 |
| 1 | | 浅井 恵吾 | 5年 |
| 3 | | 石井 太基 | 5年 |
| 5 | | 岡田 祐輝 | 6年 |
| 6 | | 澁谷 夢乃 | 5年 |
| 7 | | 岩田 優飛 | 6年 |
| 8 | | 水野 創太 | 5年 |
| 10 | | 井田 陸斗 | 6年 |
| 17 | | 河合 大翔 | 6年 |
| 22 | | 江間 友哉 | 6年 |
| 28 | | 松崎 青空 | 4年 |
| 46 | | 諏訪 大樹 | 5年 |
| 51 | | 林 祐一郎 | 6年 |
| 54 | | 桂 晃紫 | 4年 |

豊橋ボーイズ

| | | | |
|--------|-------|--------|----|
| 代表 | 丹羽 英之 | | |
| 監督 | 大谷 誠 | | |
| コーチ | 伊藤 喬章 | | |
| マネージャー | 片山 隆布 | | |
| 5 | 主将 | 足立 悠斗 | 6年 |
| 1 | | 鈴木 瑛大 | 5年 |
| 4 | | 伊藤 豊 | 5年 |
| 6 | | 鈴木 翔貴 | 5年 |
| 9 | | 伊藤 皓章 | 4年 |
| 10 | | 加藤 光稀 | 6年 |
| 11 | | 大谷 虎輝 | 6年 |
| 15 | | 川原田 剣太 | 6年 |
| 17 | | 木下 龍輝 | 4年 |
| 29 | | 牧野 太洋 | 5年 |
| 30 | | 片山 昇翔 | 6年 |
| 3 | | 山崎 優心 | 3年 |
| 12 | | 牧野 壮良 | 2年 |
| 2 | | 山崎 憲心 | 1年 |
| 7 | | 近藤 貴太 | 1年 |

第24回ゼット旗争奪東海大会グラウンド情報

| グラウンド | 住所 | マップコード |
|-------|----|--------|
|-------|----|--------|

【中学部】

| | | | |
|---|-----------------|---------------|---------------|
| A | パロマ瑞穂スポーツパーク野球場 | 名古屋市瑞穂区豊岡通3丁目 | 4143552*14 |
| B | 稲沢市民球場 | 稲沢市下屋2丁目99 | 4572550*12 |
| C | 県営一宮運動公園 | 一宮市千秋町佐野細野 | 4762752*3 |
| D | 刈谷球場 | 刈谷市城町1丁目49 | 17553251*58 |
| E | 豊田市運動公園野球場 | 豊田市高町東山4-97 | 30 472 424*00 |
| F | 輪之内アポロスタジアム | 岐阜県安八郡輪之内中郷新田 | 28121024*6 |

【小学部】

| | | | |
|---|---------------|-----------------|-------------|
| A | 口論義公園グラウンド | 日進市北新町西口論義323-8 | 30576457*58 |
| B | 名古屋東ボーイズグラウンド | 瀬戸市水北町1790 | 500 010 217 |

ゼット旗争奪東海選抜大会歴代優勝・準優勝チーム

● 第1回大会・1994年

☆ 中学生の部 【優勝】東海チャレンジャー【準優勝】東名古屋スターズ
 ☆ 小学生の部 【優勝】中京エンペラー【準優勝】東海チャレンジャー

● 第2回大会・1995年

☆ 中学生の部 【優勝】野洲ボーイズ【準優勝】東名古屋スターズ
 ☆ 小学生の部 【優勝】伊勢ジャガーズ【準優勝】春日井ボーイズ

● 第3回大会・1996年

☆ 中学生の部 【優勝】野洲ボーイズ【準優勝】名古屋ファイターズ
 ☆ 小学生の部 【優勝】中京エンペラー【準優勝】尾張ウイングス

● 第4回大会・1997年

☆ 中学生の部 【優勝】野洲ボーイズ【準優勝】東名古屋スターズ
 ☆ 小学生の部 【優勝】中京エンペラー【準優勝】三河一宮ブラックタイガース

● 第5回大会・1998年

☆ 中学生の部 【優勝】春日井ボーイズ【準優勝】名古屋フレンズ
 ☆ 小学生の部 【優勝】伊勢ジャガーズ【準優勝】東海チャレンジャー

● 第6回大会・1999年

☆ 中学生の部 【優勝】名古屋フレンズ【準優勝】名古屋ファイターズ
 ☆ 小学生の部 【優勝】小坂井メッツ【準優勝】豊川ビクトリーズ

● 第7回大会・2000年

☆ 中学生の部 【優勝】滋賀野洲ボーイズ【準優勝】名古屋ファイターズ
 ☆ 小学生の部 【優勝】伊勢ジャガーズ【準優勝】東海チャレンジャー

● 第8回大会・2001年

☆ 中学生の部 【優勝】豊橋スカイラークス【準優勝】東名古屋スターズ
 ☆ 小学生の部 【優勝】豊川ドラゴンズ【準優勝】豊川ビクトリーズ

● 第9回大会・2002年

☆ 中学生の部 【優勝】美方ボーイズ【準優勝】稲沢中央ボーイズ
 ☆ 小学生の部 【優勝】東海チャレンジャー【準優勝】豊川ドラゴンズ

● 第10回大会・2003年

* 大会2日目以降、雨天の為大会中止

● 第10回大会・2004年

☆ 中学生の部 【優勝】名古屋フレンズ【準優勝】愛知長久手ボーイズ
 ☆ 小学生の部 【優勝】東海チャレンジャー【準優勝】尾張ウイングス

● 第11回大会・2005年

☆ 中学生の部 【優勝】春日井ボーイズ【準優勝】名古屋名南ボーイズ
 ☆ 小学生の部 【優勝】尾張ウイングス【準優勝】稲沢中央ボーイズ

● 第12回大会・2006年

☆ 中学生の部 【優勝】中京エンペラー【準優勝】名古屋ファイターズ
 ☆ 小学生の部 【優勝】名古屋ファイターズ【準優勝】春日井ボーイズ

● 第13回大会・2007年

☆ 中学生の部 【優勝】美方ボーイズ【準優勝】尾州ボーイズ
 ☆ 小学生の部 【優勝】尾張ウイングス【準優勝】東海チャレンジャー

● 第14回大会・2008年

☆ 中学生の部 【優勝】春日井ボーイズ【準優勝】名古屋ファイターズボーイズ
 ☆ 小学生の部 【優勝】伊勢ジャガーズボーイズ【準優勝】岡崎葵ボーイズ

● 第15回大会・2009年

☆ 中学生の部 【優勝】名古屋ファイターズボーイズ【準優勝】愛知知多ボーイズ
 ☆ 小学生の部 【優勝】岡崎ボーイズ【準優勝】新城ベアーズボーイズ

● 第16回大会・2010年

☆ 中学生の部 【優勝】春日井ボーイズ【準優勝】尾州ボーイズ
 ☆ 小学生の部 【優勝】愛知幸田ボーイズ【準優勝】中京エンペラーボーイズ

● 第17回大会・2011年 / 愛知県西支部設立30周年記念大会

☆ 中学生の部 【優勝】東海チャレンジャーボーイズ【準優勝】滋賀野洲ボーイズ
 ☆ 小学生の部 【優勝】津ボーイズ【準優勝】尾張ウイングスボーイズ

● 第18回大会・2012年

☆ 中学生の部 【優勝】岐阜ビクトリー【準優勝】愛知尾州ボーイズ
 ☆ 小学生の部 【優勝】名古屋TLCボーイズ【準優勝】中京エンペラーボーイズ

● 第19回大会・2013年

☆ 中学生の部 【優勝】名古屋富士ボーイズ【準優勝】東海ボーイズ
 ☆ 小学生の部 【優勝】豊川北ボーイズ【準優勝】尾張稲沢ボーイズ

● 第20回大会・2014年

☆ 中学生の部 【優勝】名古屋富士ボーイズ【準優勝】松阪ボーイズ
 ☆ 小学生の部 【優勝】中京ボーイズ【準優勝】稲沢中央ボーイズ

● 第21回大会・2015年

☆ 中学生の部 【優勝】岐阜中央ボーイズ【準優勝】尾張ボーイズ
☆ 小学生の部 【優勝】東海ボーイズ【準優勝】小牧ボーイズ

● 第22回大会・2016年

☆ 中学生の部 【優勝】小山ボーイズ【準優勝】東海中央ボーイズ
☆ 小学生の部 【優勝】豊川ボーイズ【準優勝】新城ボーイズ

● 第23回大会・2017年

☆ 中学生の部 【優勝】名古屋富士ボーイズ【準優勝】湖南ボーイズ
☆ 小学生の部 【優勝】豊橋ボーイズ【準優勝】岡崎葵ボーイズ

● 第24回大会・2018年

☆ 中学生の部 【優勝】 【準優勝】
☆ 小学生の部 【優勝】 【準優勝】

Be The Best

最善を尽くす



<http://zett-baseball.jp/>

ZETT