



第22回 日本少年野球  
(ボーイズリーグ)

# スポーツニッポン旗 争奪大会

# スポニチ

期 間

平成29年4月1日(土)2日(日)8日(土)9日(日)  
予備日15日(土)

開会式

平成29年4月1日(土) 9時00分 刈谷球場  
[雨天の場合/名港スポーツセンター練成館]

会 場

刈谷球場・碧南臨海球場・熱田球場  
県営一宮運動公園・トヨタ健保グラウンドほか

主 催  
後 援

ス ポ ー ツ ニ ッ ポ ン 新 聞 社  
毎 日 新 聞 中 部 本 社  
(公財)日 本 少 年 野 球 連 盟

## 開 会 式

平成29年 4月1日(土) 午前 9時00分～ 刈谷球場

1. 来賓、役員、審判員整列
2. 選手入場
3. 国旗、連盟旗、スポーツニッポン新聞社社旗掲揚
4. 開会宣言
5. 優勝旗返還、レプリカ授与
6. 大会会長挨拶
7. 来賓祝辞
8. 来賓紹介
9. 選手宣誓
10. 始球式
11. 選手、来賓、役員、審判員退場

## 閉 会 式

平成29年 4月 9日(日) 午後 3時30分～ 刈谷球場

1. 来賓、役員、審判員、監督、コーチ整列
2. 選手整列
3. 成績発表、表彰
4. メダル授与
5. 大会講評
6. 来賓挨拶
7. 国旗、連盟旗、スポーツニッポン新聞社社旗降納
8. 閉会宣言
9. 選手、来賓、役員、審判員、監督、コーチ退場

## 第22回スポーツニッポン旗争奪大会役員名簿

### 《大会会長》

愛知県西支部支部長 深谷 博之

### 《大会副会長》

(株)スポーツニッポン新聞社 樋口 徹  
大阪本社副代表

(株)スポーツニッポン新聞社 白鳥 貴久  
大阪本社販売局販売第一部長

毎日新聞中部本社販売部長 杉谷 英樹

毎日新聞中部本社販売部 佐藤 義高

毎日新聞中部本社販売部 久野 幸彦

### 《大会運営委員長》

愛知県西支部企画運営部長 山口 護

### 《大会運営副委員長》

愛知県西支部行事委員長 鳥居 剛

愛知県西支部行事副委員長 服部 誠

〃 三河 一輝

### 《大会運営委員》

#### (中学部運営委員)

服部 省三	飯田 正志
神谷 貴雄	大迫 英紀
柴田 昭二	星野 忠啓
濱野 晃一	伊藤 太一
山岸 昌弘	伊佐治 広教
九万田 充	牧野 義人
伊藤 勝博	荒川 達哉
丸山 晋弘	林 日出夫
奥井 准一	梅村 仁司
福間 保夫	栗田 昌彦
千田 知弘	

#### (小学部運営委員)

遠矢 宏	中島 一迪
中村 直人	神部 滝男
山本 一利	

### 《大会顧問》

日本少年野球連盟会長 藤田 英輝

日本少年野球連盟常務理事 惣田 敏和

日本少年野球連盟理事待遇 堀内 健

### 《大会相談役》

愛知県西支部監事 小山 信彦

愛知県西支部顧問 田上 駿

〃 丹下 博義

愛知県西支部相談役 白石 勝一

### 《大会総務部長》

愛知県西支部副支部長 丹羽 正治

### 《大会事務局長》

愛知県西支部事務局長 松尾 勝

### 《大会副事務局長》

愛知県西支部副事務局長 澤中 涉

### 《大会広報委員長》

愛知県西支部広報委員長 東 亜行

### 《大会会計部長》

愛知県西支部会計部長 阿部 充則

### 《大会会計副部長》

愛知県西支部会計副部長 加藤 剛司

### 《大会会計監査》

愛知県西支部会計理事 脇田 勝

### 《大会審査指導部長》

愛知県西支部審査指導部長 渡会 武則

### 《大会審査指導副部長》

愛知県西支部審査指導副部長 田畑 良一

### 《大会審判長》

愛知県西支部審判長 重田 尚彦

### 《大会副審判長》

愛知県西支部副審判長 鶴見 淳

〃 那須 正敬

〃 山田 和雅

### 《大会審判員》

支部審判員諸氏

## 《大会規定》

- 1・1チームの登録選手は中学生の部は11名以上25名以内（ベンチ入りは20名以内）とする。また、小学生の部は11名以上20名以内とする。
- 2・出場選手はその大会の登録締め切り日現在、連盟へ登録済みの者に限る。
- 3・審査証は当年度発行のものとする。
- 4・登録選手および登録されたチーム責任者(代表またはそれに代わる責任ある者でチーム責任者証を携帯している者)、監督、コーチ、マネージャーのみベンチに入ることができる。但し各種登録証(チーム責任者、監督、コーチ)及び審査証(選手)を携帯していない場合は、いかなる場合でもベンチには入れないが、監督、コーチは、試合開始までに間にあった場合は、その時点で審査のうえベンチ入りできる。  
また、選手は試合終了までに間にあった場合は、審査の上、ベンチ入りを認める。
- 5・チーム責任者はチーム責任者証所持し、試合中は所定の服装で本部席にて待機する。ただし、小学生の部においては選手の管理が必要な場合があるので、希望があれば代表に限りベンチ入りを認める。  
チーム責任者が不在の場合は試合ができない。
- 6・組み合わせの若番号が1塁側のベンチ、後番号が3塁側のベンチに入る。チーム責任者、監督、コーチは登録証を携帯すること。
- 7・監督(背番号60)、コーチ(背番号50)は選手と同じユニフォームを着用すること。
- 8・試合開始時刻60分前に試合場に到着し、直ちにオーダー表を5部、投球回数記録副表3部及び大会初戦の時は、直前大会参加報告書を大会本部に提出の上、所定の審査を受けなければならない。
- 9・オーダー表交換時に両キャプテンにより、先行、後攻をジャンケンで決める。
- 10・試合開始予定時刻までにチームがグラウンドに現れないときは、球場責任者と責任審判員が協議して没収試合を宣言することができる。
- 11・試合方法など
  - ・中学生の部
    - (1)各試合は7回戦で行い、4回終了をもって正式試合とする。試合成立後は試合開始から2時間(決勝戦は2時間20分)を超えた場合、新しいイニングには入らない(後攻チームの得点が先行チームの得点より多い場合は後攻チームが攻撃中でも規定時間になれば、その時点で試合を終了する)。また降雨や視界不良などにより試合続行が不可能となった場合、野球規則7.01(a)により勝敗を決する。同点の場合は最終回時点で出場していたメンバー全員の抽選とする。試合成立前に、上記の理由により試合続行が不可能になった場合は、サスペンデットゲームとする。
    - (2)4回終了時10点差、5回以降7点差の場合、コールドゲームとする。
    - (3)7回終了後、同点の場合は延長戦に入るが、延長8回(決勝戦は10回)あるいは試合開始から2時間(決勝戦は2時間20分)を超えては(どちらか早い方)新しいイニングに入らず、タイブレーク方式を実施する。(競技に関する特別規則「タイブレーク実施細則」参照)
  - ・小学生の部
    - (1)各試合は6回戦で行い、4回終了をもって正式試合とする。試合成立後は試合開始から1時間40分(決勝戦は2時間)を超えた場合、新しいイニングに入らない(後攻チームの得点が先行チームの得点より多い場合は後攻チームが攻撃中でも規定時間になれば、その時点で試合を終了する)。また降雨や視界不良などにより試合続行が不可能となった場合、野球規則7.01(a)により勝敗を決する。同点の場合は最終回時点で出場していたメンバー全員の抽選とする。試合成立前に、上記の理由により試合続行が不可能になった場合は、サスペンデットゲームとする。
    - (2)4回以降7点差の場合、コールドゲームとする。
    - (3)6回終了後、同点の場合は延長戦に入るが、延長7回(決勝戦は9回)あるいは試合開始から1時間40分(決勝戦は2時間)を超えては(どちらか早い方)新しいイニングに入らず、タイブレーク方式を実施する。(競技に関する特別規則「タイブレーク実施細則」参照)
- 12・(1)小学生の部投手は、1日6イニング以内、連続する2日間で8イニング以内とする。  
中学生の部投手は、1日7イニング以内、連続する2日間で10イニング以内とする。
- (2)ダブルヘッターでの連投を認めるが、投球回数を小学生の部は6イニング以内とする。中学生の部はダブルヘッターに登板した投手、連続する2日間で合計5イニングを超えた投手(5イニングは可)及び3日間連続で登板した投手は、翌日に投手または捕手として試合に出場することはできない。
- (3)例えば、1試合目で5回投げた場合には、次の試合で小学生の部は1回、中学生の部は2回投げる事ができる。ただし端数回数(0/3回・1/3回・2/3回)は切り上げて1回とする。端数回数の0/3回は新しいイニングに入って一死もとらずに降板した場合を示す。なお、小学生の部は変化球を禁止する。

- 13・(1) 監督またはコーチの指示、伝達は1試合で攻撃2回と守備2回の計4回とする。延長またはタイブレークに入った場合は、それぞれで1回の指示、伝達を認める。  
(選手の怪我や交代などの指示、伝達は回数に入らない。)
- (2) 守備側の投手に対する指示、伝達が3回目となれば、自動的に投手は交代となり、その投手は他の守備位置についてもよいが、再び投手として登板することはできない。
- (3) 内野手が2人以上投手のところに行った時も1回に数える。
- (4) 指示、伝達は審判がタイムを宣言してから「30秒以内」とする。
- 14・1 イニングで同一の投手に対して指示、伝達が2回目となれば、自動的に投手の交代となる。  
その投手は他の守備位置に着くことができるが、同一イニングでは投手として登板することはできない。  
ただし、新しいイニングに入れば、再び投手として登板することができる。
- 15・審判員の判定に対する抗議は認めない。但し、ルールの適用についての確認は認める。
- 16・監督またはコーチが投手に指示などをするとき、マウンドのところで行うこと。(ベンチからは駆け足で)
- 17・2 塁走者やベースコーチなどが捕手のサインを盗んで、打者にコースや球種を伝える行為を禁止する。
- 18・ボール回しをする時は一回りとし、最終野手は、その定位置から返球する。また打者が打撃を継続中、塁上走者がアウトになった場合のボール回しは禁止する。
- 19・投手は走者をアウトにする意志がないのに、無用のけん制球を繰り返すとか、または送球するまねを何度も繰り返す行為は、試合のスピーディーな進行の妨げになるため禁止する。
- 20・小学生の部は、打撃側チームの監督、コーチに限りコーチスボックス内でベースコーチを務めてもよい。この場合必ず両耳付きヘルメットを着用すること。
- 21・各チームは同色のヘルメット7個以上、捕手の規定防具(マスク、捕手用ヘルメット、プロテクター、レガース、スロートガード、ファールカップ)2組を備えること。一体型捕手マスクの場合はヘルメット、スロートガードを除く。
- 22・ユニフォーム、バット、スパイク、グラブ等は連盟指定業者のものに限る。
- 23・捕手は必ずヘルメットならびに規定防具を試合、練習を問わず着用すること。
- 24・グラウンドの都合で大会トーナメント規定が別に制定された場合は、それに従うこと。
- 25・ベンチ内での携帯電話の使用を禁止する。
- 26・光化学スモッグ発生の場合は、試合及び選手に対する措置は別に定め、運営委員の指示に従う。
- 27・試合前のシートノックは原則として5分間行うが、当該球場のグラウンド状況や試合終了時間を勘案してシートノックを行うか否かは球場責任者が決定するものとする。

#### 参考

##### 野球規則 7.02(a)

4.12(a)によりサスペンデッドゲームにならない限り、コールドゲームは、球審が打ち切りを命じた時に終了し、その勝敗はその際の両チームの総得点により決する。

【注】我が国では、正式試合となった後のある回の途中で球審がコールドゲームを宣したとき、次に該当する場合は、サスペンデッドゲームとしないで、両チームが完了した最終均等回の総得点でその試合の勝敗を決することとする。

(1) ビジティングチームがその回の表で得点してホームチームの得点と等しくなったが、表の攻撃が終わらないうち、または裏の攻撃が始まってもホームチームが得点しないうちにコールドゲームが宣せられた場合。

(2) ビジティングチームがその回の表でリードを奪う得点を記録したが、表の攻撃が終わらないうち又は表の攻撃が始まらないうち、あるいは裏の攻撃が始まってもホームチームが同点かたはリードを奪い返す得点を記録しないうちにコールドゲームが宣せられた場合。

##### 《タイブレーク実施細則》

##### (1) 特別規則

(イ) 中学生の部は延長8回あるいは試合開始から2時間を超えて(いずれか早い方)決勝戦は10回あるいは2時間20分を超えて(いずれか早い方)、小学生の部は延長7回あるいは試合開始から1時間40分を超えて(いずれか早い方)決勝戦は9回あるいは2時間00分を超えて(いずれか早い方)両チームの得点が等しい時以降の回の攻撃の回の攻撃は、一死走者満塁の状態から行うものとする。

(ロ) 打者は、前回正規に打撃を完了した打者の次の打者の者とする。

(ハ) この場合の走者は、前項による打者の前の打順の者が一塁走者、一塁走者の前の打者が二塁走者、そして二塁走者の前の打者の者が三塁走者となる。

(ニ) この場合の代打および走者は認められる。

## 「中学生投手の投球制限統一ガイドライン」適用例

	第一日目	第二日目	第三日目	第四日目	第五日目	第六日目	備考
投手A	7	3	休 休	4	6	予備日	二日目は上限3イニングまで、三日目は投手・捕手として出場できない。五日目の上限は6イニングまで投球できる。
投手B	2	3	1 休	休	7	予備日	3日間連続で投球した為、三日目第2試合目と四日目は投手、捕手として出場できない。
投手C	4	2	休 休	3	7	予備日	三日目は一日目、二日目で合計5イニングを超えている為、投手・捕手として出場できない。四日目、五日目は2日間で10イニングまで投球できる。
投手D	7	0	3 4	休	7	予備日	二日目登板なし、三日目のダブルヘッダーで両試合に登板した為、四日目は投手・手として出場できない。
投手E	2	3	0 7	休	7	予備日	三日目は二日目との合計が10イニングまで投球可能、四日目は二日目と三日目の合計投球数が5イニングを超えている為、投手・捕手として出場できない。
投手F	0	3	2 5	休	7	予備日	三日目は二日目との合計が10イニングまで投球可能、四日目は二日目と三日目の合計投球数が10イニングを超えている為、投手・捕手として出場できない。
投手G	0	2	3 0	7	休	予備日	二日目から3日間連続して登板している為、5日目は投手、捕手として出場できない。
投手H	7	雨天中止	7	3 休	休	7	四日目第2試合と五日目は三日目と四日目の連続する2日間で10イニング投球している為、投手・捕手として出場できない。
投手I	2	3	雨天中止	2 0	3	7	六日目は五日目との合計が10イニングまで投球することができる。

※数字は登板イニング数。「休」は投手、捕手として登板できない日。「0」は登板しなかった試合。

※指導者は、公式戦だけでなく、練習試合も対象となっていることを認識する。

## 「小学生投手の投球制限」適用例

※小学生は、1日6イニング、2日連続で8イニング以内とする

	第一日目	第二日目	第三日目	第四日目	第五日目	第六日目	備考
投手A	6	2	一	2	6	予備日	1日目6イニング投球している為2日目は2イニングまで投球することができる。
投手B	4	4	一	4	4	予備日	2日連続で8イニング以内である為、二日目と五日目は4イニングまで投球することができる。
投手C	5	3	一	5	3	予備日	2日連続で8イニング以内である為、二日目と五日目は3イニングまで投球することができる。
投手D	6	雨天中止	6	一	4	4	2日連続で8イニング以内である為、五日目は4イニングまで投球することができる。
投手E	雨天中止	6	2	一	6	2	2日連続で8イニング以内である為、三日目と六日目は5イニングまで投球することができる。

第 22 回 ス ポ ー ツ ニ ッ ポ ン 旗 争 奪 大 会

1 日 目

平成29年4月1日(土)

A 球場 志段味スポーツランド第2

稲沢中央ボーイズ

開会式  
刈谷球場  
平成29年4月1日(土)  
AM 8:30

2 日 目

平成29年4月8日(土)

B 球場 県営一宮運動公園

稲沢中央ボーイズ

予 備 日

平成29年4月9日(日)

小学生の部

昨年優勝チーム：稲沢中央ボーイズ

優勝

2日目

B-3  
13:00

B-1  
9:00

B-2  
10:40

1日目

A-1  
13:00

A-2  
14:40

1  
中京ボーイズ

2  
東海ボーイズ

3  
春日井ボーイズ

4  
岐阜ボーイズ

5  
名古屋東ボーイズ

6  
稲沢中央ボーイズ

第 22 回 ス ポ ー ツ ニ ッ ポ ン 旗 争 奪 大 会

1 日 目 平成29年4月1日(土)

開会式 刈谷球場  
平成29年4月1日(土)  
AM 8:30  
雨天時：名港スポーツセンター練成館  
時間：9:30  
住所：名古屋市港区砂美町158-1

A 球場 ◎ 刈谷球場  
B 球場 熱田神宮公園野球場  
C 球場 県営一宮運動公園  
D 球場 トヨタ健保グラウンド

愛知刈谷ボーイズ  
愛知知多ボーイズ  
愛知港ボーイズ  
東名古屋ボーイズ

2 日 目 平成29年4月2日(日)

C 球場 県営一宮運動公園  
E 球場 森林公園第2野球場  
F 球場 ◎ 鶴弥阿久比工場グラウンド

愛知港ボーイズ  
愛知瀬戸ボーイズ  
愛知尾州ボーイズ

3 日 目 平成29年4月8日(土)

B 球場 熱田神宮公園野球場  
G 球場 ◎ 碧南臨海グラウンド

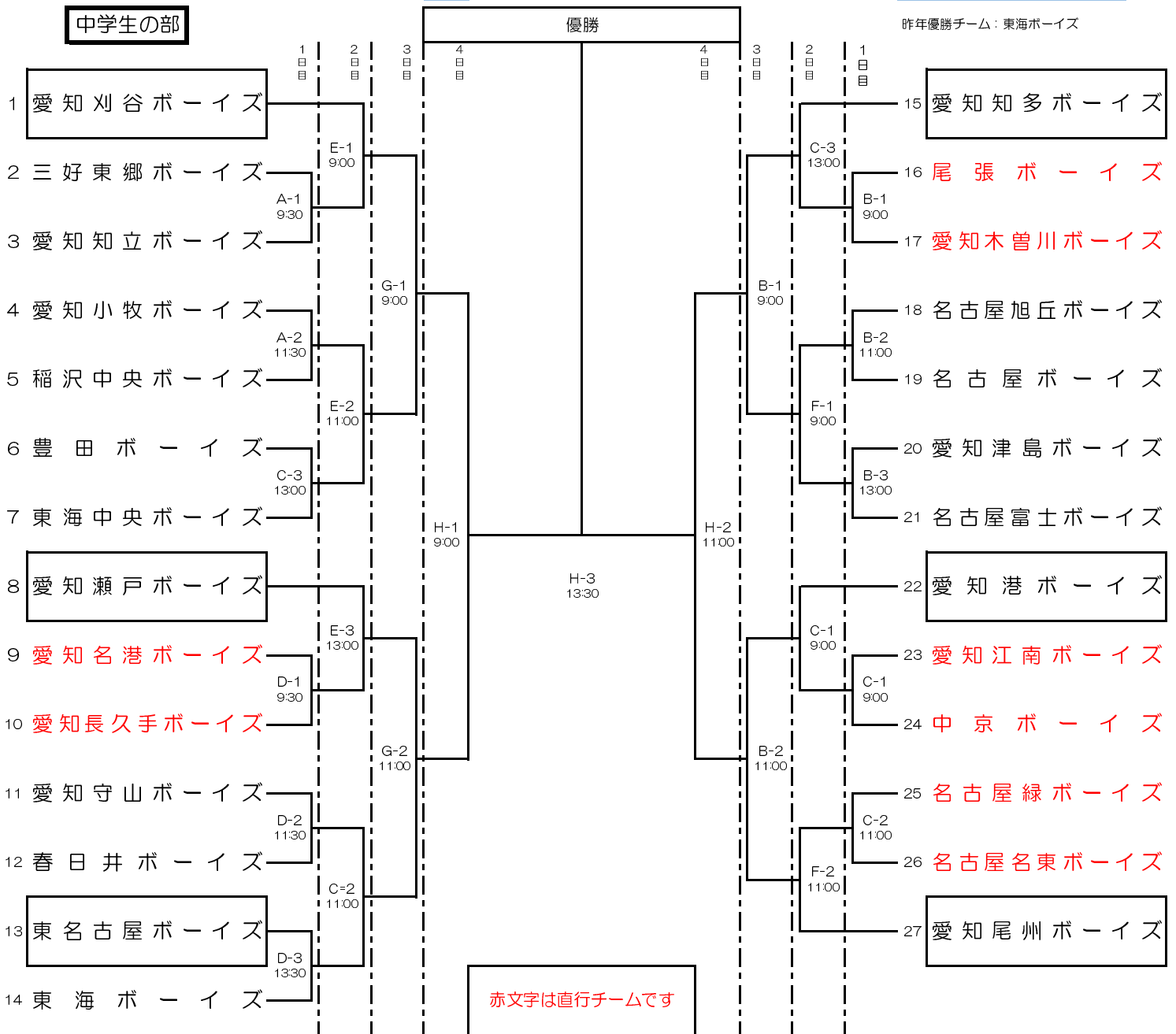
愛知知多ボーイズ  
愛知刈谷ボーイズ

4 日 目 平成29年4月9日(日)

A 球場 刈谷球場

予 備 日 平成29年4月15日(土)

中学生の部





愛知刈谷ボーイズ

代表	神谷 貴雄
監督	西川 浩司
コーチ	村瀬 雅士
マネージャー	奥村 智浩
10	主将 梶野 圭二郎 3年
1	武山 哲大 3年
2	榊原 和真 3年
3	首藤 有登 3年
5	阿部 太紀 3年
6	佐瀬 吏 3年
7	泉野 魁斗 3年
8	奥田 智也 3年
11	久保木 慧 3年
13	前田 丞 3年
16	中橋 瞭 3年
17	塩谷 松平 3年
18	吉原 捷 3年
28	川畑 俊介 3年
29	青木 駿知 3年
31	野々村 有弥 2年
42	馬籠 皇成 2年
46	近藤 侑裕 2年

三好東郷ボーイズ

代表	鳥居 剛
監督	白澤 憲一
コーチ	安達 豪也
マネージャー	伊東 博
2	主将 星野 武輝 3年
4	武田 天太 3年
5	松本 紘弥 2年
6	柴田 裕基 3年
7	稲垣 空良 3年
9	永田 航大 3年
10	近藤 光 2年
11	小澤 哲士 3年
12	伊知地 克之 3年
14	山本 智寛 3年
18	林 大輝 3年
23	日東 泰良 3年
24	岩田 翼 2年
31	望月 崇斗 3年
36	熊瀬 まひる 3年
44	坂本 銀河 3年
51	原 竜斗 3年
66	谷口 來夢 2年
99	金光 爾士 2年

愛知知立ボーイズ

代表	伊藤 太一
監督	西川 弘樹
コーチ	石原 雅之
マネージャー	
9	主将 塩崎 凌平 3年
0	濱嶋 歩夢 2年
3	宮本 翔馬 3年
4	遠藤 想太 3年
5	樺島 光 3年
6	瀬戸口 悠斗 3年
7	石原 幸典 2年
8	石原 滉大 3年
10	平川 涼雅 2年
11	小林 剛琉 2年
12	小林 太陽 2年
14	野田 啓太 3年
16	中川 幹士 2年
18	澤田 竣太 2年
19	平賀 源大 3年
20	北原 駿 3年
21	前田 航希 2年
24	向井 俊介 2年
29	堀口 渉 3年
44	吉村 杏成 3年

愛知小牧ボーイズ

代表	服部 誠
監督	近藤 信之
コーチ	山口 祐
マネージャー	岩切 利仁
1	主将 西田 将 3年
2	松本 剛嗣 3年
3	小山 智久 3年
4	高橋 優弥 3年
5	安藤 徹汰 3年
6	天川 裕貴 3年
7	藤田 裕心 3年
8	水野 太陽 3年
9	田中 柊成 3年
10	矢野 耕次 2年
11	鈴木 慎 3年
12	梶田 将真 3年
13	丹下 隼斗 3年
14	田口 陸柊 3年
15	安達 脩人 3年
16	松本 滉太 3年
17	浅野 広樹 3年
18	寺澤 星 3年
19	嶺岸 和主也 3年
20	若林 圭輔 3年
21	岡田 昂太 2年
22	岡島 大空 2年
23	河合 零次 2年
24	石橋 太一 2年
25	藤永 祥太 2年

稲沢中央ボーイズ

代表	伊藤 勝博
監督	佐治 靖生
コーチ	石原 辰也
マネージャー	魚住 寿巳雄
27	主将 田口 竜 3年
1	奥田 晋矢 2年
2	川瀬 摩名斗 2年
4	川口 圭祐 2年
5	星野 佑成 2年
6	佐橋 大晟 2年
7	樋口 航大 2年
8	丹羽 俊輔 2年
11	児玉 瑠加 2年
12	祖父江 綾馬 2年
13	関口 慶太 2年
14	岩田 竜 2年
15	馬場 海颯 2年
16	長谷川 海斗 2年
17	山田 綾 2年
25	坂本 大和 3年
28	森 創一朗 3年
30	中村 寛司 3年
31	加藤 莞 3年
35	藤野 拓斗 3年

豊田ボーイズ

代表	田畑 良一
監督	瀬谷 博之
コーチ	釜田 尚毅
マネージャー	安部 隆信
10	主将 清田 紘平 3年
0	浅井 豪太 3年
1	杉山 琉久 3年
2	松井 琉之介 2年
3	多和田 敢太 3年
4	御沓 祥太 2年
5	武藤 泰伸 3年
6	本田 尚基 2年
7	増井 玄太 3年
8	好田 凌 3年
11	鈴木 啓太 2年
13	辻 翔太 2年
15	辻 裕太 2年
16	水野 凌 2年
17	深谷 旺汰 2年
18	石川 智暉 2年
19	相良 雅斗 2年
21	田中 翔大 2年
22	藤田 大翔 2年
23	庄本 文真 3年
25	木村 駿介 2年
32	杉浦 慶 3年
34	田野 湧大 3年
39	影山 慎悟 2年
77	小林 空 2年

東海中央ボーイズ

代表	松尾 勝
監督	森 健郎
コーチ	阪野 治
マネージャー	平尾 吉崇
27	主将 印出 太一 3年
1	西村 友哉 3年
4	渡辺 翼 3年
5	伊藤 大賀 3年
6	柴田 大成 3年
8	平尾 大地 3年
9	安達 佑馬 3年
11	伊藤 風雅 3年
14	三木 健瑠 3年
15	余語 直樹 3年
16	山下 麻尋 3年
18	阿部 瑚太郎 3年
19	斎藤 優吾 3年
23	永井 陽太 3年
25	佐藤 崇信 3年
31	引地 快斗 3年
33	甲斐 聖人 3年
35	岩戸 隼樹 3年
46	唐川 友希 3年
47	村田 岳大 3年
51	望月 琢磨 3年
55	獵田 真之介 3年
61	武原 禪 3年
71	宮下 隼輔 2年
97	小堺 佑成 3年

愛知瀬戸ボーイズ

代表	星野 忠啓
監督	鈴木 正秀
コーチ	岡島 正明
マネージャー	西村 謙
10	主将 林 泰成 3年
1	西村 祐人 3年
2	大江 立樹 3年
3	浅井 勇人 3年
4	岡島 弘明 3年
5	清水 元太 3年
6	山本 遼哉 3年
7	加藤 竜之介 3年
8	富田 翔伍 3年
9	加藤 大貴 3年
11	谷川 晴喜 3年
12	伊藤 優吾 3年
13	鈴木 駿之介 3年
14	竹淵 大起 3年
15	吉田 陽奈太 3年
16	橋本 意吹 3年
17	藤原 和那子 3年
18	松岡 蓮依 2年
19	藤森 奏人 2年
20	畠中 瑞生 2年

愛知名港ボーイズ

代表	東 亜行
監督	鴻野 淳基
コーチ	石田 淳也
マネージャー	奥村 拓
29	主将 友田 雄貴 3年
23	渡邊 斗樹也 3年
26	田中 優馬 3年
30	荻野 太郎 3年
34	山田 将大 3年
38	落合 正伍 3年
40	加藤 大和 3年
41	杉浦 友哉 3年
44	渡部 竣太 3年
45	高田 海斗 3年
47	杉浦 敦基 3年
48	林 涼太 3年
53	臼井 孝介 3年
56	森下 晴貴 3年
57	南谷 雅貴 3年
61	奥島 蓮 3年
63	平口 寛人 2年
67	丹 大輔 3年

愛知長久手ボーイズ

代表	伊佐治 広教
監督	赤間 大輝
コーチ	柵木 清俊
マネージャー	安藤 勇治
33	森下 圭 3年
0	松田 皓 3年
1	水野 涼介 3年
10	北郷 駿 3年
11	甲村 奏人 3年
14	中川 将希 2年
16	富田 隼世 3年
18	三杉 春陽 2年
19	永野 愛稀 3年
21	小出 智也 3年
22	月森 我音 2年
23	清水 智裕 3年
25	原 陸 3年
31	斎藤 善諒 2年
51	武田 玲央 2年
54	加茂 祐 3年
55	山田 凌央 3年
61	安藤 哲 2年

愛知守山ボーイズ

代表	牧野 義人
監督	水谷 元也
コーチ	野村 行雄
マネージャー	三田 智明
20	主将 日比野 愛矢 3年
1	藤田 晃輝 3年
2	寄田 純平 3年
3	小澤 奏太 3年
4	紙谷 崇司 3年
5	岡本 阜汰 3年
6	高橋 拓也 3年
7	早川 憲伸 3年
24	三田 大雅 3年
29	塚本 要将 3年
34	細井 陽平 3年
35	阪上 惟織 3年
56	久保 浩志 3年
61	塚田 宏祐 3年
77	田代 陽基 3年
96	水野 健翔 2年
97	伯野 祐仁 2年
98	佐々木 健登 2年
99	的野 光記 3年

春日井ボーイズ

代表	荒川 達哉
監督	澤野 肇
コーチ	三浦 浩
マネージャー	水谷 公一
5	主将 千田 祥及 3年
1	白木 颯真 3年
2	小笠原 暖 3年
3	前田 侑大 3年
4	湯地 俊真 3年
6	山田 大喜 3年
7	山田 俊陽 3年
8	渡辺 尚豊 3年
9	山崎 大成 3年
10	伊藤 寛務 3年
11	堀場 淳也 3年
12	可児 元斗 3年
13	保浦 康汰 3年
14	松浦 聖樹 3年
15	野村 孔亮 3年
16	小林 蓮 3年
17	水谷 凌太 3年
18	長谷川 和輝 2年
19	古賀 駿友 2年
20	小林 伶斗 2年

東名古屋ボーイズ

代表	千田 知弘
監督	伊藤 泰憲
コーチ	中島 聖
マネージャー	千田 桐也
34	主将 和田 樹希也 3年
2	市川 慎之助 3年
4	谷口 右京 3年
5	澤田 空 2年
11	清水 竣斗 3年
14	伊井 拓人 3年
18	野田 翁 3年
22	林 優樹 3年
23	瀨瀬 楽生 3年
24	益田 拓未 2年
26	渡辺 俊昌 3年
27	名田 和馬 3年
28	弦本 拓斗 3年
30	森 泰成 3年
33	瀨瀬 隼 3年
35	船山 和翔 3年
36	柴田 幸輝 3年
39	石塚 聖人 3年
42	杉山 尚 3年
55	海老原 大和 3年
61	坂口 功 3年
77	山内 一槻 3年
87	廣岡 勇心 3年

東海ボーイズ

代表	丸山 晋弘
監督	杉浦 浩
コーチ	中野 邦英
マネージャー	前川 尚大
46	主将 天野 健太 3年
6	中山 礼都 3年
10	後藤 航亮 3年
15	房野 史弥 2年
16	岩山 創 2年
17	川瀬 譲二 2年
18	野崎 健太 2年
20	安藤 智哉 3年
22	草野 悠真 3年
26	飯田 桜介 2年
34	田近 介人 2年
37	佐々木 亮人 3年
40	前川 彪之介 3年
47	柴田 翔瑛 2年
56	青山 凌斗 3年
59	松下 舜哉 2年
61	新美 颯士 3年
62	新美 翔大 3年
64	榊原 空飛 2年
71	山田 温人 3年
77	鈴木 真尋 3年
80	相武 東吾 3年
91	井上 裕太 3年
98	松本 晃 3年
99	小山 勤太 3年

愛知知多ボーイズ

代表	濱野 晃一
監督	齋藤 範彰
コーチ	尾関 利忠
マネージャー	山田 輝佳
1	主将 楠名 風樹 3年
0	山田 歩夢 3年
2	川本 光輝 3年
3	木部 翔太 3年
4	佐々木 岳 3年
5	古田 圭信 3年
6	杉浦 太一 3年
7	木原 黎明 3年
8	藤好 昂哉 3年
9	川田 伸太郎 3年
10	川合 功三 3年
11	山本 隆太 3年
17	安田 晋一朗 3年
18	指原 丈翔 3年
19	山口 武流 3年
20	津田 昇太郎 3年
23	武田 楼馬 3年
31	三浦 向陽 3年
42	中村 有一郎 3年
51	高橋 京佑 3年
55	菊池 倅多 3年
56	木下 陽斗 3年

尾張ボーイズ

代表	渡会 武則
監督	小林 俊哉
コーチ	松本 茂樹
マネージャー	後藤 久司
22	柴田 大翔 3年
3	早川 優 2年
4	佐口 健心 2年
5	小笠原 大翔 2年
10	佐藤 真瞳 2年
13	横地 龍太郎 3年
14	磯部 巧実 2年
19	丹羽 駿輔 2年
20	奥村 倅己 2年
21	宮田 大翼 3年
23	野村 将晃 3年
28	北野 基 3年
30	原 隆之助 3年
31	永井 誠梧 2年
32	吉川 直希 3年
33	松浦 友哉 3年
34	松浦 凌馬 3年
36	藤吉 太一 3年
41	宮川 凜士 2年
42	日比 晴太 2年
43	湯浅 昂大 2年
49	富田 琉輝 2年
51	鈴木 謙伸 3年
55	吉川 斗真 3年
61	三浦 嶺人 3年

愛知木曾川ボーイズ

代表	大迫 英紀
監督	鈴木 俊雄
コーチ	加納 敏秀
マネージャー	原田 英明
18	主将 原田 夏希 3年
2	時田 千輝 3年
7	榎 陽斗 3年
11	新名 駿矢 3年
17	牧野 麟 3年
20	浦田 聖也 3年
21	毛呂 琢人 2年
22	櫻井 駿 2年
23	石黒 匠 2年
24	下村 丈 2年
27	千葉 陽太 2年
28	栗本 拓 2年
29	青井 健太 2年
31	岩田 敢太 2年
34	奥田 陽向 2年
35	坂口 響 2年
36	高井 光太郎 3年
37	神田 拓夢 2年
38	八神 圭佑 2年
41	松山 雄斗 3年
44	戸田 陵太 2年
52	伊貝 十太郎 3年
53	仮屋 優吾 3年
61	栗山 湧 3年
66	蟹江 駿輔 3年

名古屋旭丘ボーイズ

代表	澤中 渉
監督	吉田 智彦
コーチ	古川 哲
マネージャー	長尾 脩平
4	主将 藤井 大雅 3年
0	松並 翔太 3年
1	高木 諒 2年
2	鈴木 泰心 2年
3	荒川 泰輝 3年
5	坂入 颯 3年
6	山田 柊汰 3年
7	鈴木 大雅 3年
8	稲本 樹希哉 3年
9	松尾 琉佑 3年
10	補陀 唯心 3年
11	松下 侑奨 3年
14	岩本 将泰 3年
16	高泉 莞太 3年
17	遠山 聖喜 2年
20	芳賀 慎之助 3年
23	渡邊 陸翔 3年
24	加納 大雅 3年
31	金谷 雅大 2年
41	金井 孝太郎 3年

名古屋ボーイズ

代表	奥井 准一
監督	水谷 孝
コーチ	山根 律夫
マネージャー	中島 正人
55	主将 関 雄斗 3年
0	山本 達一郎 3年
1	寿台 和人 2年
2	矢野 太雅 2年
3	濱田 翼 3年
4	佐川 和優 2年
6	澤村 一輝 2年
7	福田 綜哉 3年
8	加藤 颯之助 2年
9	井上 真 2年
10	井上 拳 2年
11	野澤 伊歩希 2年
14	湯田 真生 2年
19	伊藤 太一 2年
20	久保 巧 2年
23	中島 大河 3年
24	吉田 幸生 3年
25	内田 脩斗 2年
26	百瀬 雅弘 3年
31	笠井 奎佑 2年
34	本田 優大 3年
66	水谷 光希 2年
86	今野 陽斗 2年

愛知津島ボーイズ

代表	山岸 昌弘
監督	佐藤 善保
コーチ	小坂井 義典
マネージャー	片岡 大宜
4	主将 奥村 晃令 3年
1	藤島 心温 3年
2	鍛冶園 健人 3年
3	北村 翔 3年
5	長谷川 陸 3年
6	宮澤 蓮斗 3年
7	伊藤 匠汰 3年
8	池田 潤 3年
9	加藤 聡一 3年
10	小林 颯馬 3年
11	小島 僚矩 3年
12	松永 陽斗 3年
13	角田 将太 2年
14	市村 亮 2年

名古屋富士ボーイズ

代表	阿部 充則
監督	柳川 豊澤
コーチ	大嶽 卓
マネージャー	鳥居 広規
17	主将 大嶽 玄貴 3年
4	加藤 慈教 3年
7	生駒 一樹 3年
9	石黒 義規 3年
13	亀山 弘人 3年
15	藤本 成覇 3年
21	中原 豪 3年
23	西尾 柊哉 3年
24	大田 和歩 3年
27	高橋 洋光 3年
31	鳥居 旺雅 3年
32	土岐 晃優 3年
33	吉納 翼 3年
39	近藤 孝太郎 3年
40	鈴木 伊吹 3年
41	梶野 颯人 3年
42	久野 陽斗 3年
43	飯盛 巧大 3年
46	中澤 征大 3年
52	柄澤 壮太郎 3年
53	大石 雄大 3年
54	大林 温 3年
59	神谷 晴斗 3年
66	大竹 雄大 3年
68	福士 将吾 3年

愛知港ボーイズ

代表	九万田 充
監督	堀田 将司
コーチ	大須賀 辰郎
マネージャー	内田 慎一
15	主将 遠矢 樹 3年
1	舟波 貴広 3年
3	下田 陸矢 3年
6	岡田 卓弥 3年
7	竹田 真斗 3年
8	關谷 颯大 3年
9	小野 竜星 3年
10	山下 拓海 3年
11	川崎 翔陽 3年
12	近藤 勇斗 3年
13	森川 優佑 3年
18	兼松 脩宇 3年
19	杉山 諒 2年
21	堀田 直嵩 2年
23	前田 寛翔 2年
24	小河 恒士 2年
25	大須賀 翔吾 2年
27	加藤 諒馬 3年
32	藤井 文吾 2年
35	片山 龍之介 2年
36	河野 愛樹 2年
47	榊原 秀 2年

愛知江南ボーイズ

代表	柴田 昭二
監督	森 猛
コーチ	臼井 直樹
マネージャー	菊美 薫
6	主将 藤村 佳生 3年
1	中嶋 遥人 3年
2	青木 瞭太 3年
3	山下 颯太 3年
4	櫻井 健登 2年
5	栗山 廉史 3年
7	横井 亮太 2年
8	西島 怜央 3年
9	浅井 悠弥 3年
10	寺澤 龍平 2年
11	加藤 光凱 2年
12	横山 藍己 2年
13	井上 周人 3年
14	中井 海太 2年
15	相京 未希翔 2年
16	近藤 伸哉 2年
17	菊美 城二 3年
18	吉田 智也 3年
19	中嶋 鍊 2年
20	中村 謙真 2年

中京ボーイズ

代表	山口 護
監督	福長 博幸
コーチ	大矢 康弘
マネージャー	橋本 伸仁
10	主将 阪本 乃稀 3年
2	松本 輝希 2年
3	渡辺 光咲 3年
4	宮本 光司郎 3年
5	曾根 颯二 3年
6	平田 響 3年
7	荒木 一斗 3年
8	中谷 友二 3年
9	富永 峻太 2年
11	森 涼太 2年
12	岡原 大智 2年
14	奥山 侑希 2年
15	田羽多 秀征 3年
18	國兼 大聖 3年
19	加治 悠馬 2年
21	安藤 昂輝 3年
23	奥山 昇吾 3年
24	磯部 玲王 3年
33	南羽坪 優汰 2年
55	小瀬 舜 3年

### 名古屋緑ボーイズ

代表	福岡 保夫
監督	内藤 清貴
コーチ	亀山 浩
マネージャー	宮崎 真一
26	主将 宮崎 翔 3年
0	真邊 盛那 3年
7	長谷川 裕也 3年
9	木村 空 3年
10	金澤 伸 3年
11	西 翔大 3年
13	柴 蒼輝 3年
18	高柴 義太 3年
19	山本 拓実 3年
21	石川 裕季 2年
23	松葉 弘成 3年
24	家田 悠暉 2年
29	杉本 凱 2年
33	竹内 大智 2年
36	山下 翔平 2年
41	林 直哉 2年
43	新美 和也 2年
46	白井 拓海 2年
53	柳瀬 仁 2年
54	岡田 陵汰 2年
55	中本 駿太 3年
66	豊田 健杜 2年
77	原 尚輝 2年
99	木次 俊介 3年

### 名古屋名東ボーイズ

代表	梅村 仁司
監督	曾根 信弘
コーチ	山口 一也
マネージャー	竹村 和久
5	主将 佐藤 昂平 3年
2	永谷 歩叶 3年
3	渡邊 裕介 2年
4	岡田 一誠 2年
6	成澤 叶太 3年
7	吉田 竜都 3年
8	山口 哲弘 3年
9	寺尾 太希 2年
10	民谷 裕侑 2年
11	瀬古 陽介 2年
12	野矢 知志 2年
18	永田 晃資 2年
23	樋口 雅力 2年
24	赤堀 雄海 2年
24	

### 愛知尾州ボーイズ

代表	脇田 勝
監督	藤川 正樹
コーチ	星野 光長
マネージャー	筏井 知良
19	主将 新谷 渉斗 3年
3	種倉 太陽 3年
7	柴田 直輝 3年
8	市野 雄大 3年
10	市橋 直弥 3年
11	中西 壮馬 3年
12	辰巳 豪 3年
15	筏井 理雄 3年
17	塩田 智也 3年
21	山本 恭平 3年
23	長岡 勇樹 3年
24	兼松 快青 3年
25	岩田 涼雅 3年
27	松尾 一牙 3年
30	立石 真滉 3年
32	時任 活樹 3年
33	鈴木 朋広 3年
34	坂 勇貴大 3年
36	福田 駿友 3年
40	宮崎 翔 3年
41	坂井田 悠真 3年
44	江崎 將馬 3年
48	飼沼 大地 3年
52	馬見新 琉臣 3年
56	山口 悠太 3年

### 稲沢中央ボーイズ(小)

代表	神部 滝男
監督	長尾 実
コーチ	伊藤 文博
マネージャー	袴田 克彦
2	主将 服部 徹志 6年
1	犬飼 悠之介 4年
4	馬場 海地 6年
5	馬場 海弥 3年
6	平野 光樹 2年
7	井田 陸斗 5年
8	伊藤 祐斗 6年
9	山田 幸太郎 6年
11	平野 天斗 4年
13	加藤 仙 6年
16	佐藤 大翔 6年
18	袴田 好彦 6年
19	袴田 智彦 6年
21	坂井 瑠綺也 6年
22	岡部 凌大 6年
23	平松 夢翔 6年
24	平松 憲伸 4年
26	田島 康太郎 5年

### 東海ボーイズ(小)

代表	加藤 剛司
監督	志賀 裕一
コーチ	金井 慎司
マネージャー	藤田 和光
44	主将 福田 虎太郎 6年
0	モイセエフ ニキータ 5年
1	藤田 悠矢 6年
2	小倉 浩武 5年
3	深見 功建 5年
6	猪飼 康輔 5年
7	村上 太紘 6年
10	平原 大地 6年
12	竹内 心道 3年
18	辻 彩助 6年
19	尾関 晃輔 6年
21	藤田 崇矢 2年
25	佐藤 航太郎 6年
26	早川 空 5年
27	梅田 大雅 5年
51	竹内 幹 5年
55	川畑 豪輝 6年

### 春日井ボーイズ(小)

代表	中島 一迪
監督	縄田 秀樹
コーチ	青山 昌平
マネージャー	中垣内 隆司
8	主将 高橋 翼 6年
3	青山 竜騎 6年
10	伊佐治 大成 6年
11	熊谷 壮馬 6年
12	池田 敦貴 6年
13	宮本 昊典 5年
14	中垣内 颯太 4年
15	浅野 桃夢 3年
17	澤野 天 4年
18	島本 龍成 6年
19	森井 勇成 5年
22	石田 和也 6年

### 岐阜ボーイズ(小)

代表	山本 一利
監督	尾関 敏美
コーチ	丸尾 英彰
マネージャー	渡邊 隆成
3	主将 田口 遼 6年
1	松原 彬 6年
2	洗平 空垂 6年
4	三輪田 莉空 5年
5	渡邊 飛優 5年
6	大坪 竜也 6年
7	伊藤 陽優 5年
8	今井 希羅 5年
9	渡邊 照太郎 5年
10	松浦 健叶 5年
11	杉浦 拓心 4年
12	森 寛太 4年
13	大野 良輔 4年
14	大野 瑠心 3年

### 名古屋東ボーイズ(小)

代表	中村 直人
監督	長尾 文博
コーチ	神谷 健太
マネージャー	赤尾 基輝
11	主将 道家 大亮 6年
1	大洞 秀斗 6年
2	赤尾 拓飛 6年
3	石井 太基 4年
5	山下 竜慶 5年
6	松木 陽平 5年
7	佐々木 湊多 4年
8	稲本 琉生 6年
9	白木 克弥 6年
10	木原 大智 3年
15	小林 紘彰 5年
16	佐藤 慶斗 6年
17	伊藤 柚花 5年
18	小田 悠馬 3年
20	木原 夷吹 6年
25	加藤 弘太郎 3年

### 中京ボーイズ(小)

代表	三河 一輝
監督	諏訪 正樹
コーチ	高木 友和
マネージャー	山岡 俊平
46	主将 諏訪 有樹 6年
3	諏訪 大樹 6年
5	岡田 祐輝 5年
6	澁谷 遼太 6年
7	岩田 優飛 5年
11	上田 耕晟 6年
14	山崎 善瑛 6年
15	小島 雄飛 6年
33	児玉 飛々希 6年
55	桂 晃我 6年
74	梨本 梢太 6年

## スポーツニッポン旗争奪大会歴代優勝・準優勝チーム

<b>第1回</b>	小学生の部	優勝	中京エンペラー	準優勝	小牧中京ボーイズ
(平成8年)	中学生の部	優勝	名古屋ファイターズ	準優勝	春日井ボーイズ
<b>第2回</b>	小学生の部	優勝	中京エンペラー	準優勝	春日井ボーイズ
(平成9年)	中学生の部	優勝	東海チャレンジャー	準優勝	中京エンペラー
<b>第3回</b>	小学生の部	優勝	東海チャレンジャー	準優勝	中京エンペラー
(平成10年)	中学生の部	優勝	名古屋ファイターズ	準優勝	春日井ボーイズ
<b>第4回</b>	小学生の部	優勝	東海チャレンジャー	準優勝	中京エンペラー
(平成11年)	中学生の部	優勝	東海チャレンジャー	準優勝	小牧中京ボーイズ
<b>第5回</b>	小学生の部	優勝	東海チャレンジャー	準優勝	春日井ボーイズ
(平成12年)	中学生の部	優勝	名古屋ファイターズ	準優勝	名古屋フレンズ
<b>第6回</b>	小学生の部	優勝	尾張ウイングス	準優勝	小牧中京ボーイズ
(平成13年)	中学生の部	優勝	東海チャレンジャー	準優勝	東名古屋スターズ
<b>第7回</b>	小学生の部	優勝	東海チャレンジャー	準優勝	春日井ボーイズ
(平成14年)	中学生の部	優勝	東海チャレンジャー	準優勝	東名古屋スターズ
<b>第8回</b>	小学生の部	優勝	東海チャレンジャー	準優勝	中京エンペラー
(平成15年)	中学生の部	優勝	名古屋ファイターズ	準優勝	愛知長久手ボーイズ
<b>第9回</b>	小学生の部	優勝	東海チャレンジャー	準優勝	尾張ウイングス
(平成16年)	中学生の部	優勝	稲沢中央ボーイズ	準優勝	名古屋フレンズ
<b>第10回</b>	小学生の部	優勝	尾張ウイングス	準優勝	東海チャレンジャー
(平成17年)	中学生の部	優勝	春日井ボーイズ	準優勝	愛知知多ボーイズ
<b>第11回</b>	小学生の部	優勝	東海チャレンジャー	準優勝	名古屋ファイターズ
(平成18年)	中学生の部	優勝	春日井ボーイズ	準優勝	愛知江南ボーイズ
<b>第12回</b>	小学生の部	優勝	東海チャレンジャー	準優勝	尾張ウイングス
(平成19年)	中学生の部	優勝	春日井ボーイズ	準優勝	名古屋クラブ
<b>第13回</b>	小学生の部	優勝	東海チャレンジャー	準優勝	愛知ダイヤスターボーイズ
(平成20年)	中学生の部	優勝	愛知知多ボーイズ	準優勝	東名古屋スターズ
<b>第14回</b>	小学生の部	優勝	春日井ボーイズ	準優勝	中京エンペラーズボーイズ
(平成21年)	中学生の部	優勝	東名古屋スターズボーイズ	準優勝	春日井ボーイズ
<b>第15回</b>	小学生の部	優勝	名古屋TLCボーイズ	準優勝	中京エンペラーズボーイズ
(平成22年)	中学生の部	優勝	春日井ボーイズ	準優勝	豊田ボーイズ
<b>第16回</b>	小学生の部	優勝	名古屋TLCボーイズ	準優勝	中京エンペラーズボーイズ
(平成23年)	中学生の部	優勝	愛知瀬戸ボーイズ	準優勝	東海チャレンジャーボーイズ
<b>第17回</b>	小学生の部	優勝	東海チャレンジャーボーイズ	準優勝	名古屋TLCボーイズ
(平成24年)	中学生の部	優勝	愛知瀬戸ボーイズ	準優勝	東海チャレンジャーボーイズ
<b>第18回</b>	小学生の部	優勝	中京ボーイズ	準優勝	愛知一宮ボーイズ
(平成25年)	中学生の部	優勝	愛知尾州ボーイズ	準優勝	愛知知多ボーイズ
<b>第19回</b>	小学生の部	優勝	中京ボーイズ	準優勝	稲沢中央ボーイズ
(平成26年)	中学生の部	優勝	東海ボーイズ	準優勝	尾張ボーイズ
<b>第20回</b>	小学生の部	優勝	小牧ボーイズ	準優勝	稲沢中央ボーイズ
(平成27年)	中学生の部	優勝	愛知尾州ボーイズ	準優勝	東海ボーイズ
<b>第21回</b>	小学生の部	優勝	稲沢中央ボーイズ	準優勝	岐阜ボーイズ
(平成28年)	中学生の部	優勝	東海ボーイズ	準優勝	愛知木曾川ボーイズ
<b>第22回</b>	小学生の部	優勝		準優勝	
(平成29年)	中学生の部	優勝		準優勝	
<b>第23回</b>	小学生の部	優勝		準優勝	
(平成30年)	中学生の部	優勝		準優勝	
<b>第24回</b>	小学生の部	優勝		準優勝	
(平成31年)	中学生の部	優勝		準優勝	



田代本通支店が、本山支店として生まれ変わります。

平成29年

5月15日(月)  
**OPEN**

永らくご愛顧いただきました愛知銀行 田代本通支店が、  
本山支店として移転オープンいたします。皆さまのご来店を心よりお待ちしております。



### 新住所

〒464-0819 名古屋市千種区四谷通一丁目10番地  
地下鉄東山線・名城線「本山駅」5番出口すぐ  
(無印良品跡地)

地下鉄覚王山駅 西改札のATMも  
ご利用ください。

以下の金融機関のキャッシュカードは「平日日中」  
現金お引き出し手数料が無料でご利用いただけます。

十六銀行／名古屋銀行／百五銀行／三菱東京UFJ銀行／静岡銀行／  
中京銀行／第三銀行／イオン銀行



あい、ふれあい、きずきあい  
**愛知銀行**

田代本通支店  
TEL.052-763-2541

営業時間 窓口／平日 9:00～15:00  
ATM／平日・休日とも 8:00～21:00

平成29年1月31日現在