



日本少年野球
(ボーイズリーグ)

第23回

東邦ガス旗争奪東海大会

第46回 春季大会支部予選



TOHO GAS

期 間

平成28年2月27日(土)28日(日)
3月 5日(土) 6日(日)
予備日 3月12日(土)

開会式

平成28年2月27日(土) 8時30分～津島市営球場

会 場

東邦ガス空見球場・津島市営球場・稲沢市民球場
熱田神宮公園野球場・アポロン球場・トヨタ健保グ
ランド・守山吉根グラウンド

**主 催
後 援
後 援**

(公財) 日本少年野球連盟愛知県西支部
東邦ガス株式会社
(公財) 日本少年野球連盟
津島市教育委員会

開 会 式

日 時 平成28年2月27日(土) 8時30分

場 所 津島市営球場

- 次 第
1. 来賓、役員、審判員整列
 2. 選手入場
 3. 国旗、連盟旗、大会旗掲揚
 4. 開会宣言
 5. 優勝旗返還、レプリカ授与
 6. 大会会長挨拶
 7. 来賓祝辞
 8. 来賓紹介
 9. 選手宣誓
 10. 選手、来賓、役員、審判員退場
 11. 始球式

閉 会 式

日 時 平成28年3月6日(日) 16時00分

場 所 東邦ガス空見球場(硬式野球場)

- 次 第
1. 来賓、役員、審判員、監督、コーチ整列
 2. 選手整列
 3. 成績発表、表彰
 4. 大会講評
 5. 来賓挨拶
 6. メダル授与
 7. 国旗、連盟旗、大会旗降納
 8. 閉会宣言
 9. 選手、来賓、役員、審判員、監督、コーチ退場

第23回東邦ガス旗争奪大会 兼 第46回春季大会支部予選

《 大会役員名簿 》

大会会長	藤田 英輝 (連盟会長)	大会運営委員	服部 省三
大会委員長	片岡 格周	"	神谷 貴雄
大会名誉顧問	渡邊 滉 (連盟名誉会長)	"	大迫 英紀
大会顧問	池元 眞吾 (連盟副会長)	"	柴田 昭二
"	松井 茂久 (連盟専務理事)	"	服部 誠
"	惣田 敏和 (連盟常務理事)	"	星野 忠啓
"	赤井 秀一郎 (連盟常務理事)	"	濱野 晃一
"	中尾 孝義 (連盟常務理事)	"	伊藤 太一
"	豊島 健心 (連盟常務理事)	"	山岸 昌弘
"	堀内 健 (連盟理事待遇)	"	伊佐治 広教
大会参与	古山 義洋 (東邦ガス(株)広報部長)	"	東 亜行
大会相談役	田上 駿	"	牧野 義人
"	丹下 博義	"	伊藤 勝博
"	白石 勝一	"	渡会 武則
"	竹内 教郎	"	古市 美佐男
大会副委員長	湯田 泰業	"	田畑 良一
"	松本 行弘 (三重県支部支部長)	"	奥井 准一
大会運営委員長	小山 信彦	"	澤中 渉
大会運営副委員長	山口 護	"	阿部 充則
"	河村 好美	"	林 日出夫
大会事務局長	千田 知弘	"	福間 保夫
大会副事務局長	荒川 達哉	"	鳥居 剛
大会副事務局	藤原 和宏	"	遠矢 宏
大会会計部長	脇田 勝	"	神部 滝男
大会会計副部長	濱野 光伸	"	石原 常稔
大会会計	湯田 敦子	"	中島 一迪
大会広報委員長	丹羽 正治	"	山本 一利
大会広報	内野 人嘉	"	加藤 剛司
大会審判長	重田 尚彦	"	三河 一輝
大会副審判長	皆川 光雄	"	浜田 岳志
"	佐藤 英行	"	糸川 賢一
"	臼井 保	"	松本 雅人
大会審判	愛知県西支部審判員諸氏	"	瀬川 博

大会規定

- 1・1チームの登録選手は11名以上25名以内とする。但し、ベンチ入りは20名迄
- 2・出場選手は平成28年2月1日現在連盟へ登録済みの者に限る。
- 3・審査証は選手・指導者とも2016年度発行のものに限る。
- 4・ベンチ入りは、監督・コーチ・マネージャーのみとし、チーム責任者はチーム責任者証を携帯し、試合中は本部席にて待機する。待機しない場合は試合を行わない。但し、小学生の部においては、選手の管理が必要な場合があるので、希望があれば代表に限りベンチ入りを認める。
また、監督、コーチが、登録証を携帯していない場合、選手が審査証を携帯していない場合は、いかなる理由があろうともベンチに入ることはできないが、監督・コーチは試合開始までに間にあった場合は、審査のうえ、ベンチ入りすることができる。(マネージャーの登録証携帯の有無は問わない)
また、選手は試合終了までに間にあった場合は、その時点でベンチ入りを認める。
- 5・組み合わせの若番号が1塁側のベンチ、後番号が3塁側のベンチに入る。
- 6・監督(背番号60)、コーチ(背番号50)は選手と同じユニフォームを着用すること。
- 7・試合開始時刻60分前に試合場に到着し、所定の審査を受け、直ちにオーダー表を5部審判部に提出しなければならない。
- 8・オーダー表交換時に「監督、審判員立会いのもと」両キャプテンにより、先行、後攻をジャンケンで決める。
- 9・試合開始予定時刻までにチームがグラウンドに現れないときは、球場責任者と責任審判員が協議して没収試合を宣言することができる。
- 10・試合方法など
 - ・中学生の部
 - (1)各試合は7回戦で行い、4回終了をもって正式試合とする。試合成立後は試合開始から2時間(決勝戦は2時間20分)を超えた場合、新しいイニングには入らない。また降雨や視界不良などにより試合続行が不可能となった場合、野球規則4・11(d)により勝敗を決する。同点の場合は最終回時点で出場していたメンバー全員の抽選とする。試合成立前に、上記の理由により試合続行が不可能になった場合は、サスペンデットゲームとする。
 - (2)4回終了時10点差、5回以降7点差の場合、コールドゲームとする。
 - (3)7回終了後、同点の場合は延長戦に入るが、延長8回(決勝戦は10回)あるいは試合開始から2時間(決勝戦は2時間20分)を超えては(どちらか早い方)新しいイニングに入らず、タイブレーク方式を実施する。(競技に関する特別規則「タイブレーク実施細則」参照)
 - ・小学生の部
 - (1)各試合は6回戦で行い、4回終了をもって正式試合とする。試合成立後は試合開始から1時間40分を超えた場合、新しいイニングに入らない。また降雨や視界不良などにより試合続行が不可能となった場合、野球規則4・11(d)により勝敗を決する。同点の場合は最終回時点で出場していたメンバー全員の抽選とする。試合成立前に、上記の理由により試合続行が不可能になった場合は、サスペンデットゲームとする。
 - (2)4回以降7点差の場合、コールドゲームとする。
 - (3)6回終了後、同点の場合は延長戦に入るが、延長7回(決勝戦は9回)あるいは試合開始から1時間40分(決勝戦は2時間)を超えては(どちらか早い方)新しいイニングに入らず、タイブレーク方法を実施する。(競技に関する特別規則「タイブレーク実施細則」参照)
- 11・(1)投手は同一日に小学生の部は6回、中学生の部は7回を超えて投球することができない。
 - (2)ダブルヘッダーでは連投を認めるが、投球回数を小学生の部は6回、中学生の部は7回以内とする。
 - (3)例えば、1試合目で5回投げた場合には、次の試合で小学生の部は1回、中学生の部は2回投げる事できる。ただし端数回数(0/3回・1/3回・2/3回)は切り上げて1回とする。端数回数の0/3回は新しいイニングに入って一死もとらずに降板した場合を示す。なお、小学生の部は変化球を禁止する。
 - (4)中学生の投手・捕手については別途定める「H26中学生投手の投球制限に関する統一ガイドライン」を適用する。
- 12・(1)監督またはコーチの指示、伝達は1試合で攻撃2回と守備2回の合計4回とする。延長またはタイブレークに入った場合は、それぞれで1回の指示、伝達を認める。
(選手の怪我や交代などの指示、伝達は回数に入らない。)
 - (2)守備の投手に対する指示、伝達が3回目となれば、自動的に投手は交代となり、その投手は他の守備位置についてもよいが、再び投手として登板することはできない。

- (3) 内野手が2人以上投手のところに行った時も1回に数える。
- (4) 指示、伝達は審判がタイムを宣言してから「30秒以内」とする。
- 13・1イニングで同一の投手に対して指示、伝達が2回目となれば、自動的に投手の交代となる。
その投手は他の守備位置に着くことができるが、同一イニングでは投手として登板することはできない。
ただし、新しいイニングに入れば、再び投手として登板することができる。
- 14・審判員の判定に対する抗議は認めない。ただし、ルールの運用についての確認は認める。
- 15・監督またはコーチが投手に指示などをするとき、マウンドのところで行うこと。(ベンチからは駆け足で)
- 16・2塁走者やベースコーチなどが捕手のサインを盗んで、打者にコースや球種を伝える行為を禁止する。
- 17・ボール回しをする時は一回りとし、最終野手は、その定位置から返球する。また打者が打撃を継続中塁上で走者がアウトになった場合のボール回しは禁止する。
- 18・投手は走者をアウトにする意志がないのに、無用のけん制球を繰り返すとか、または送球するまねを何度も繰り返す行為は、試合のスピーディーな進行の妨げになるため禁止する。
- 19・小学生の部は、打撃側チームの監督、コーチに限りコーチボックス内でベースコーチを務めてもよい。この場合必ず両耳付きヘルメットを着用すること。
- 20・各チームが同色のヘルメット7個以上、捕手の規定防具(マスク、捕手用ヘルメット、プロテクター、レガース、スロートガード、ファールカップ)2組を備えること。
- 21・ユニフォーム、バット、スパイク、グラブ等は連盟指定業者のものに限る。
- 22・捕手は必ずヘルメットならびに規定防具を試合、練習を問わず着用すること。
- 23・グラウンドの都合で大会トーナメント規定が別に制定された場合は、それに従うこと。
- 24・ベンチ内での携帯電話の使用を禁止する。
- 25・光化学スモッグ発生の場合は、試合及び選手に対する措置は別に定め、運営委員の指示に従う。
- 26・試合前のシートノックは原則として5分間行うが、当該球場のグラウンド状況や試合終了時間を勘案してシートノックを行うか否かは球場責任者が決定するものとする。
但し、大会初日については時間の都合上、シートノックは行わない事とする。

参 考

野球規則 4,11(d)

4,12(a)によりサスペンデッドゲームにならない限りコールドゲームは、球審が打ち切りを命じた時に終了し、その勝敗はその際の両チームの総得点により決する。

【注】我が国では、正式試合となった後のある回の途中で球審がコールドゲームを宣したとき、次に該当する場合は、サスペンデッドゲームとしないで、両チームが完了した最終均等回の総得点でその試合の勝敗を決することとする。

- (1) ビジティングチームがその回の表で得点してホームチームの得点と等しくなったが、表の攻撃が終わらないうち、または裏の攻撃が始まってもホームチームが得点しないうちにコールドゲームが宣せられた場合。
- (2) ビジティングチームがその回の表でリードを奪う得点を記録したが、表の攻撃が終わらないうち又は表の攻撃が始まらないうち、あるいは裏の攻撃が始まってもホームチームが同点かたはリードを奪い返す得点を記録しないうちにコールドゲームが宣せられた場合。

【タイブレイク実施細則】

(1) 特別規則

- (イ) 中学生の部は延長8回あるいは試合開始から2時間を超えて(いずれか早い方)
決勝戦は10回あるいは2時間20分を超えて(いずれか早い方)
小学生の部は延長7回あるいは試合開始から1時間40分を超えて(いずれか早い方)
決勝戦は9回あるいは2時間00分を超えて(いずれか早い方)両チームの得点が等しい時以降の回の攻撃の回の攻撃は、一死走者満塁の状態から行うものとする。
- (ロ) 打者は、前回正規に打撃を完了した打者の次の打者の者とする。
- (ハ) この場合の走者は、前項による打者の前の打順の者が一塁走者、一塁走者の前の打者が二塁走者、そして二塁走者の前の打者の者が三塁走者となる。
- (ニ) この場合の代打および走者は認められる。

以上

第46回春季全国大会支部予選兼第23回東邦ガス旗争奪東海大会

1日目 平成28年2月27日(土)

開会式 津島市営球場
平成28年2月27日(土)
AM 8:30

A 球場 津島市営球場
B 球場 アポロン球場
C 球場 熱田神宮公園野球場
D 球場 稲沢市民球場

東名古屋ボーイズ
愛知木曾川ボーイズ
名古屋ボーイズ
尾張ボーイズ

2日目 平成28年3月5日(土)

E 球場 トヨタ健保グラウンド
F 球場 守山吉根グラウンド
G 球場 菊華高校野球場
D 球場 稲沢市民球場

東名古屋ボーイズ
愛知江南ボーイズ
愛知尾州ボーイズ
尾張ボーイズ

3日目 平成28年3月6日(日)

H 球場 東邦ガス空見球場

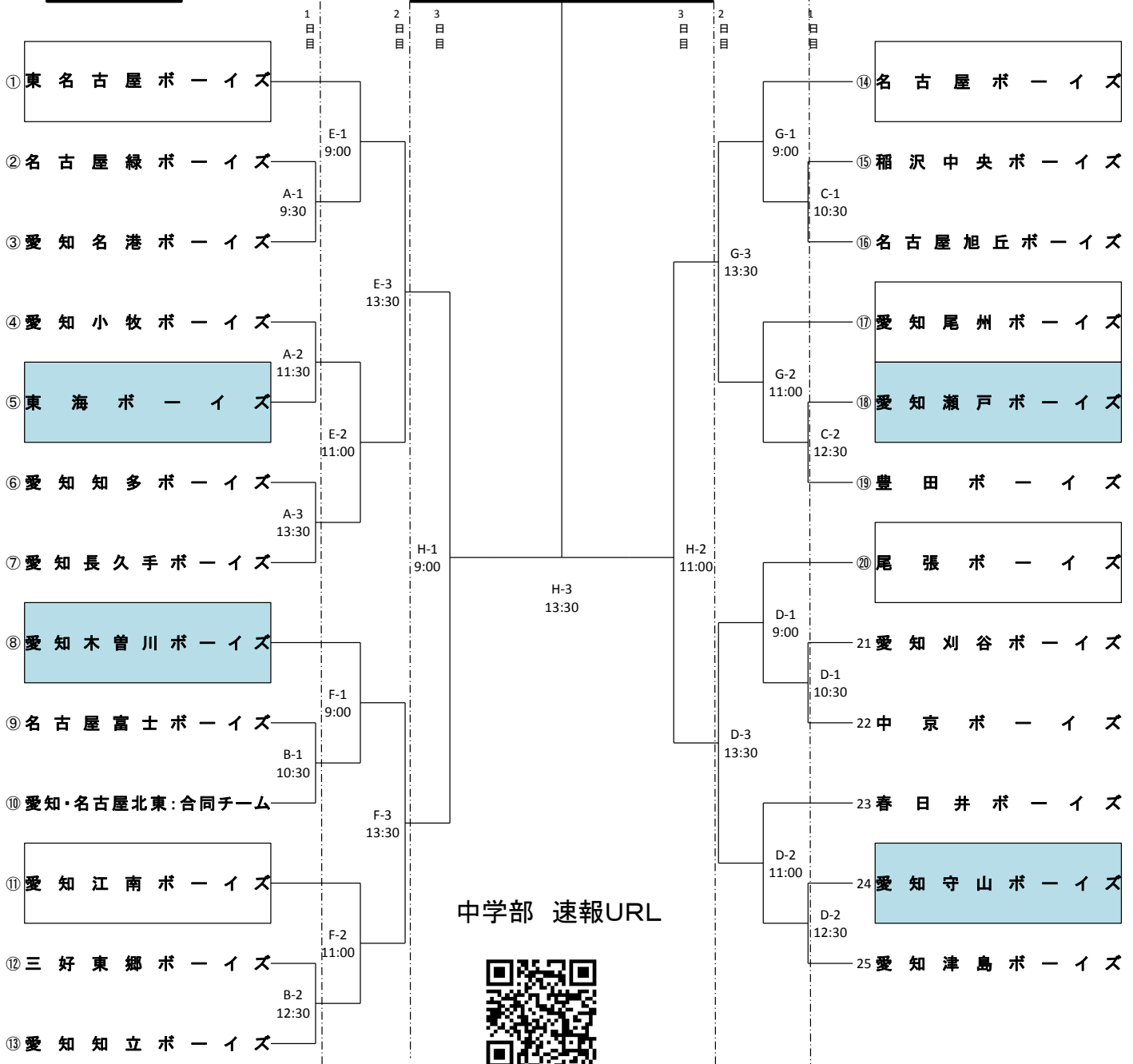
東名古屋ボーイズ

予備日 平成28年3月12日(土)

中学生の部

優勝

昨年優勝チーム: 東海ボーイズ



第46回春季全国大会支部予選兼第23回東邦ガス旗争奪東海大会

1日目 平成28年2月28日(日)

開会式 津島市営球場
平成28年2月27日(土)
AM 8:30

A 球場
B 球場

東邦ガス空見球場
東邦ガス空見グラウンド

東海ボーイズ
愛知一宮ボーイズ

2日目 平成28年3月5日(土)

A 球場
B 球場

東邦ガス空見球場
東邦ガス空見グラウンド

東海ボーイズ
愛知一宮ボーイズ

3日目 平成28年3月6日(日)

B 球場

東邦ガス空見グラウンド

東海ボーイズ

予備日 平成28年3月12日(土)

小学生の部

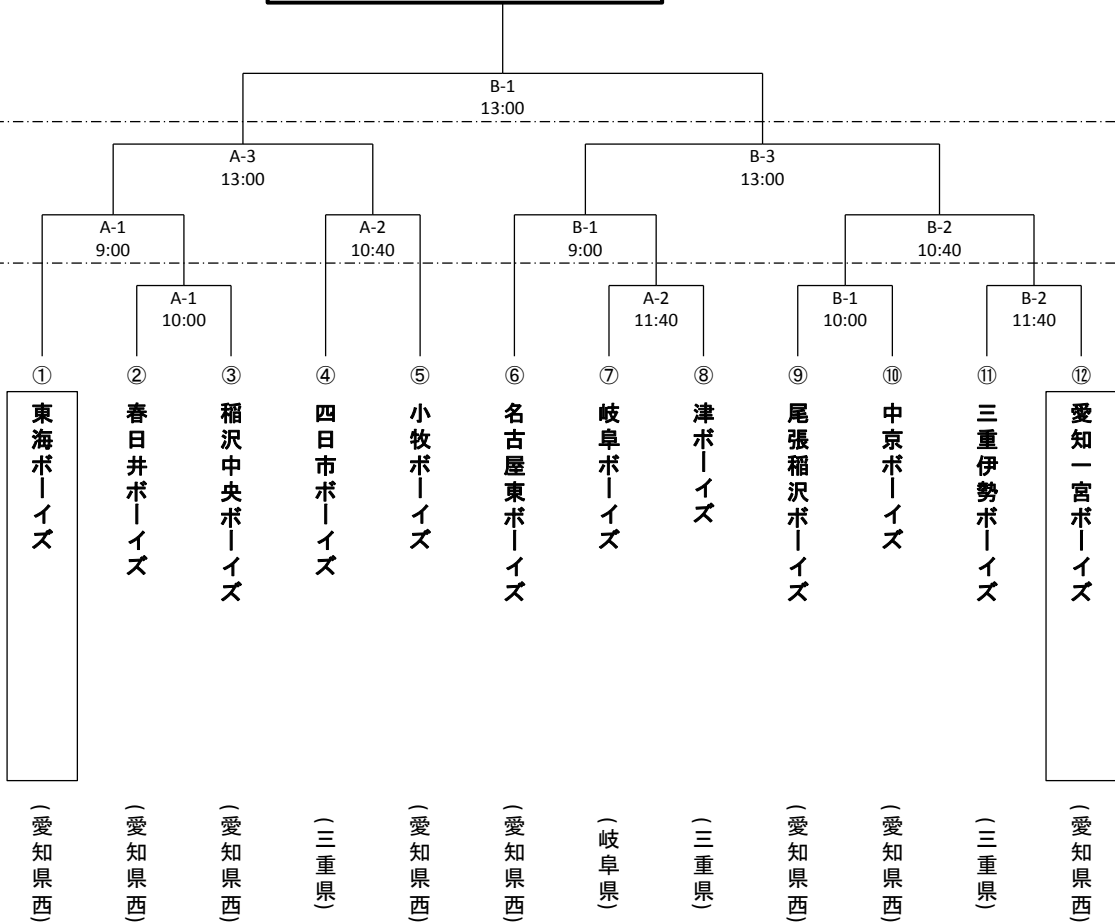
優勝

昨年優勝チーム: 稲沢中央ボーイズ

3日目

2日目

1日目



小学部 速報URL



<http://www.boysleague.jp/gmb/gm2result.cgi?tsl=20160041>

東名古屋ボーイズ

代表	千田 知弘
監督	伊藤 泰憲
コーチ	中島 聖
マネージャー	鎌田 誠
16	村松 猛琉 2年
0	平文 大貴 2年
3	山内 祐摩 2年
5	金森 圭亮 2年
6	酒井 優斗 2年
7	加藤 翔 2年
8	山内 真拓 2年
10	濱崎 凜太郎 2年
12	関 優斗 2年
13	本田 大広 2年
17	早川 瑞葵 2年
18	野田 翁 1年
20	勝田 将真 2年
21	石塚 翔吾 2年
23	瀧 楽生 1年
24	土田 悠稀 2年
25	三浦 凱大 2年
28	弦本 拓斗 1年
31	内垣 鴻伸 2年
33	瀧 隼 1年
34	和田 樹希也 1年
35	船山 和翔 1年
36	柴田 幸輝 1年
55	海老原 大和 1年
87	廣岡 勇心 1年

名古屋緑ボーイズ

代表	福岡 保夫
監督	内藤 清貴
コーチ	亀山 浩
マネージャー	内藤 史雄
6	主将 岡本 幸大 2年
1	堀出 祐誓 2年
3	柴田 椋大 2年
5	鈴木 聖響 2年
8	内藤 滉太 2年
9	木村 空 1年
14	亀山 健人 2年
15	橋本 開 2年
17	加藤 涼貴 2年
20	大高 由暉 2年
22	加藤 究郷 2年
26	宮崎 翔 1年
28	伊藤 空真 2年
32	加藤 利久生 2年
35	梶間 建玖 2年
38	玉江 勇斗 2年
40	西 拓斗 2年
44	片山 晟 2年
45	木内 琉吾 2年
47	関口 孝太郎 2年
48	近藤 成真 2年
51	田中 孝樹 2年
56	加藤 崇 2年
80	養島 彰英 2年
87	鈴木 陽翔 2年

愛知名港ボーイズ

代表	東 亜行
監督	新宅 洋志
コーチ	伊東 善司
マネージャー	内田 慎一
33	主将 山田 康介 2年
3	服部 陽多 2年
5	清水 友麻 2年
6	森田 旭 2年
8	川崎 洸暉 2年
10	黒川 令偉 2年
11	寺澤 凌 2年
12	荒川 俊 2年
13	奥村 亮太 2年
14	佐野 仁紀 2年
16	河田 隆博 2年
19	阿知波 佑真 2年
20	鈴木 暁斗 2年
22	近藤 吏悠多 2年
25	古瀧 勇佑 2年
27	山崎 滉介 1年
28	伊藤 潤哉 2年
29	友田 雄貴 1年
31	片芝 優希 2年
34	山田 将大 1年
47	杉浦 敦基 1年
48	林 涼太 1年
49	小野澤 祐大 2年
56	森下 晴貴 1年
77	金森 理希 2年

愛知小牧ボーイズ

代表	服部 誠
監督	近藤 信之
コーチ	山口 祐
マネージャー	岩切 利仁
2	主将 佐守 秀介 2年
1	森 春輝 2年
3	小出 航平 2年
4	興梠 颯太 2年
5	柳沼 良丞 2年
6	鶴田 健心 2年
7	松山 竜大 2年
8	日置 南智 2年
9	鷺見 朋哉 2年
10	橋上 奏大 2年
11	前田 侖希 2年
12	坂田 朱吏 2年
13	水野 颯太 2年
14	小山 智久 1年
15	水野 太陽 1年
16	安藤 徹汰 1年
17	松本 剛嗣 1年
18	寺澤 星 1年
19	藤田 裕心 1年
20	丹下 隼斗 1年
21	西田 将 1年
22	鈴木 慎 1年
23	嶺岸 和主也 1年
24	天川 裕貴 1年
25	梶田 将真 1年

東海ボーイズ

代表	古市 美佐男
監督	二村 晶樹
コーチ	天野 修一
マネージャー	西脇 次男
52	主将 稻生 賢二 2年
1	米田 嵐太 2年
2	堀 嶺太 2年
5	佐々木 翔 2年
7	加藤 涼太郎 2年
11	犬飼 浩平 2年
13	北代 天飛 2年
23	西脇 淳希 2年
28	横井 英二 2年
29	松浦 奏太 2年
32	山田 海大 2年
33	浜地 翔吾 2年
36	永野 行杜 2年
41	松山 力汰 2年
48	杉山 弘将 2年
54	野崎 翔太 2年
62	新美 翔大 1年
66	竹田 寛典 2年
80	相武 東吾 1年
83	稲垣 陽貴 2年
88	坂東 抄悟 2年

愛知知多ボーイズ

代表	濱野 晃一
監督	高山 利明
コーチ	尾形 嘉崇
マネージャー	山本 泰弘
4	主将 野波 祐太郎 2年
1	松本 峻 2年
2	梶原 悠汰 2年
3	下谷 拓巳 2年
5	八木 翔 2年
6	石川 昂弥 2年
7	越智 裕麻 2年
8	田中 和磨 2年
10	牛尾田 翔允 2年
11	河田 翔太 2年
16	山本 直弥 2年
18	鱒部 了太 2年
20	近藤 佳輝 2年
21	宮澤 晃 2年
22	田口 祥也 2年
23	石黒 奨悟 2年
27	小林 天優 2年
31	松井 翔大 2年
37	牧山 稜昌 2年
51	高橋 京佑 1年
56	木下 陽斗 1年
71	木原 黎明 1年
72	山本 隆太 1年

愛知長久手ボーイズ

代表	伊佐治 広教
監督	赤間 大輝
コーチ	柵木 清俊
マネージャー	安藤 勇治
8	主将 太田 智 2年
0	両角 祐哉 1年
2	工藤 空大 2年
3	倉知 健太 2年
4	坂下 祐弥 2年
5	富村 駿 2年
6	安藤 亮哉 2年
7	野口 慶喜 2年
17	渡辺 尚豊 1年
23	清水 智也 1年
24	西田 孝行 2年
29	中川 大希 2年
33	森下 圭 1年
36	小川 峻典 2年
38	加藤 琉斗 2年
45	竹端 篤則 2年
46	小池 健介 2年
53	神林 幸輝 2年
56	金子 翼 2年
99	高橋 勇太 2年

愛知木曾川ボーイズ

代表	大迫 英紀
監督	鈴木 俊雄
コーチ	加納 敏秀
マネージャー	毛呂 健士
51	主将 旅田 海聖 2年
0	山下 裕介 2年
1	松本 皐希 2年
3	杉 隼斗 2年
5	上野 太夢 2年
6	川合 敦士 2年
8	服部 瑛仁 2年
9	野々垣 晴彦 2年
10	北島 照英 2年
12	稲垣 光人 2年
13	松岡 俊佑 2年
15	内田 力斗 2年
16	脇田 賢 2年
17	牧野 麟 1年
18	原田 夏希 1年
19	後藤 大輝 2年
20	浦田 聖也 1年
33	飯田 隆太 2年
45	横井 一樹 2年
46	後藤 伶百 2年
47	滝 賢人 2年
55	毛呂 優太 2年
67	田中 蓮太 2年
70	山本 直 2年
88	畑村 快人 2年

名古屋富士ボーイズ

代表	阿部 充則
監督	柳川 豊澤
コーチ	川上 忠
マネージャー	津田 哲志
30	主将 西村 律 2年
1	津田 真吾 2年
2	佐藤 さくら 2年
3	吉田 健慎 2年
5	石井 聖大 2年
6	玉置 颯真 2年
10	西村 佳祐 2年
16	横井 陵次 2年
17	大嶽 玄貴 1年
18	畑中 研人 2年
25	高木 涼平 2年
27	高橋 洋光 1年
29	安藤 大斗 2年
32	土岐 晃優 1年
33	吉納 翼 1年
34	谷口 勇斗 2年
41	梶野 颯人 1年
44	濱本 淳平 2年
45	難波 辰樹 2年
47	大島 歩土 2年

愛知ボーイズ・名古屋北東ボーイズ合同

代表	服部 省三
監督	井野 博文
コーチ	平井 健樹
マネージャー	野崎 義登
0	主将 前川 瑠那 2年
1	妹尾 梨央 2年
3	松原 溪志 1年
4	水野 皓介 2年
6	福原 勇翔 2年
7	加藤 侑万 2年
8	黒沢 雄雅 1年
14	竹延 尚哉 2年
15	喜多 陽大 1年
18	溝口 登生 2年
19	西村 大智 1年
33	藤田 楓 1年

愛知江南ボーイズ

代表	柴田 昭二
監督	森 猛
コーチ	臼井 直樹
マネージャー	加藤 久幸
6	主将 加藤 駿希 2年
1	縄田 渉 2年
2	小林 大輝 2年
3	吉田 智也 1年
4	青木 瞭太 1年
5	中嶋 遥人 1年
7	小島 洗斗 2年
8	越 遥人 2年
9	杉村 瑠太 2年
10	井上 周人 1年
11	加納 慎吾 1年
12	野口 亮 2年
13	浅井 悠弥 1年
14	藤村 佳生 1年
15	足立 晃希 2年
16	下中 稜也 2年
17	林 勇佑 2年
18	西島 怜央 1年
19	菊美 城二 1年

三好東郷ボーイズ

代表	鳥居 剛
監督	白澤 憲一
コーチ	安達 豪也
マネージャー	水野 耕司
47	主将 伊藤 優志 2年
0	大日方三都彦 2年
2	星野 武輝 1年
3	伊東 樹 2年
4	武田 天太 1年
6	柴田 裕基 1年
7	稲垣 空良 1年
8	亀井 翔太 2年
11	小澤 哲士 1年
12	伊知地 克之 1年
15	岩田 楓人 2年
22	杉浦 雅樹 2年
26	山川 流輝也 2年
33	山元 啓市 2年
45	プラチナ・ディオ 2年
48	大森 証人 2年
56	大津 懂真 2年
58	稲垣 祐太 2年

愛知知立ボーイズ

代表	伊藤 太一
監督	西川 弘樹
コーチ	近藤 秀和
マネージャー	
7	主将 佐野 瑛宜 2年
0	沓名 純志 2年
1	尾形 龍紀 1年
2	榊原 久有輝 2年
4	遠藤 想太 1年
6	瀬戸口 悠斗 1年
9	塩崎 凌平 1年
10	佐藤 竜介 2年
11	赤谷 隆成 2年
13	大善 隼人 2年
15	鈴木 日向 2年
16	松下 広大 2年
17	大堀 颯馬 2年
18	川崎 慶幸 2年
22	田辺 健人 2年
27	千種 壮汰 2年
29	堀口 渉 1年
31	森 勇人 2年
33	樋口 麗温 2年
52	紫倉 涼太 2年

名古屋ボーイズ

代表	奥井 准一
監督	水谷 孝
コーチ	中村 大助
マネージャー	加藤 靖弘
27	主将 田中 裕大 2年
0	山本 達一郎 1年
3	濱田 翼 1年
7	福田 綜哉 1年
11	加藤 凜之助 2年
12	伊藤 巧 2年
13	瀬藤 翔奏 2年
15	広瀬 頼弥 2年
16	中山 龍海 2年
17	伊藤 楓楽 1年
18	田中 太賀 2年
24	吉田 幸生 1年
26	百瀬 雅弘 1年
28	米本 裕貴 2年
34	本田 優大 1年
38	熊田 青空 2年
43	酒井 翔太 2年
44	中川 遼 2年
51	吉田 悠人 2年
55	関 雄斗 1年
88	長友 耀矢 2年

稲沢中央ボーイズ

代表	伊藤 勝博
監督	佐治 靖生
コーチ	石原 辰也
マネージャー	魚住 寿巳雄
46	主将 真下 龍介 2年
20	西村 由暉 1年
22	古川 涼太 1年
25	坂本 大和 1年
26	真木 寛斗 1年
27	田口 竜 1年
29	土方 龍平 1年
28	森 創一朗 1年
30	中村 寛司 1年
31	加藤 莞 1年
33	服部 勇志 1年
34	大橋 遼 1年
35	藤野 拓斗 1年
36	和手 隆将 2年
37	丹羽 拓海 2年
38	伊藤 聖悟 2年
39	星野 壺成 2年
40	森岡 拓美 2年
44	屋良 天斗 2年
45	小池 悠真 2年
47	伊藤 寛太 2年
48	山田 佳暉 2年
49	祖父江 一馬 2年
51	渡辺 駿介 2年

名古屋旭丘ボーイズ

代表	澤中 渉
監督	虫賀 千修
コーチ	吉田 智彦
マネージャー	田中 大地
19	主将 岩本 竜泰 2年
0	松並 翔太 1年
3	荒川 泰輝 1年
4	藤井 大雅 1年
5	坂入 颯 1年
6	山田 稜汰 1年
7	鈴木 大雅 1年
8	稲本 樹希哉 1年
9	松尾 琉佑 1年
10	補陀 唯心 1年
11	松下 侑奨 1年
14	岩本 将泰 1年
18	落合 佑星 2年
20	芳賀 慎之助 1年
23	渡邊 陸翔 1年
24	加納 大雅 1年
41	金井 孝太郎 1年

愛知尾州ボーイズ

代表	脇田 勝	
監督	藤川 正樹	
コーチ	星野 光長	
マネージャー	森 哲也	
51	主将	河村 竜生 2年
1		江崎 雄斗 2年
3		種倉 太陽 1年
5		小森 悠都 2年
6		生駒 将也 2年
9		橋倉 幸輝 2年
10		市橋 直弥 1年
11		中西 壮馬 1年
12		辰巳 豪 1年
13		平田 祐樹 2年
14		山本 峻輔 2年
15		筏井 理輝 1年
16		山本 将輝 2年
18		吉川 広斗 2年
19		新谷 涉斗 1年
20		中津 隼一郎 2年
21		山本 恭平 1年
26		田中 晃一 2年
28		降幡 佳希 2年
33		鈴村 朋広 1年
35		川上 泰平 2年
41		坂井田 悠真 1年
44		江崎 将馬 1年
47		生駒 拓也 2年
55		水谷 誠吾 2年

愛知瀬戸ボーイズ

代表	星野 忠啓	
監督	鈴木 正秀	
コーチ	栗山 嘉孝	
マネージャー	吉岡 卓治	
10	主将	吉岡 秀悟 2年
1		江尻 幸生 2年
2		山本 雄大 2年
3		柴田 零士 2年
4		松井 孝樹 2年
5		近藤 賢造 2年
6		中川 颯馬 2年
7		森本 圭 2年
8		藤原 寛大 2年
9		家田 綾也 2年
11		岩松 輝季 2年
12		神島 将 2年
13		石川 友翔 2年
14		小田 裕太 2年
15		高木 建人 2年
16		坪井 亮太 2年
17		廣畠 斗貴 2年
18		松原 桂宏 2年
19		山本 遼哉 1年
20		林 泰成 1年
21		
22		
23		
24		
25		

豊田ボーイズ

代表	田畑 良一	
監督	瀬谷 博之	
コーチ	釜田 尚毅	
マネージャー	吉田 信弘	
9	主将	渡辺 恵飛 2年
0		浅井 豪太 1年
1		杉山 琉久 1年
3		多和田 敢太 1年
5		武藤 泰伸 1年
6		田中 夢翔 2年
7		増井 玄太 1年
8		好田 凌 1年
10		清田 紘平 1年
14		新名 正基 2年
18		岡林 駿 2年
23		庄本 丈真 1年
27		野依 来人 2年
32		杉浦 慶 1年
34		田野 湧大 1年
51		永田 拓也 1年
55		志尾 真拓 2年
61		伊藤 輝志 2年
66		佐藤 安弘 1年

尾張ボーイズ

代表	渡会 武則	
監督	小林 俊哉	
コーチ	竹内 俊二	
マネージャー	後藤 久司	
25	主将	佐々木 新太 2年
0		秋山 朋乃慎 2年
2		水谷 知豊 2年
6		小川 翔生 2年
7		松本 武留 2年
8		小笠原 桜哉 2年
9		石川 良汰 2年
11		吉川 樹也 2年
12		山本 慎太郎 2年
18		遠藤 慎也 2年
21		宮田 大翼 1年
24		寺井 竣哉 2年
27		大城 悠矢 2年
29		酒井 優公 2年
30		原 隆之助 1年
33		松浦 友哉 1年
34		松浦 凌馬 1年
53		真鍋 大地 2年

愛知刈谷ボーイズ

代表	神谷 貴雄	
監督	西川 浩司	
コーチ	村瀬 雅士	
マネージャー	竹村 友浩	
36	主将	田中 瑠希 2年
5		阿部 太紀 1年
10		梶野 圭二郎 1年
13		前田 丞 1年
16		中橋 瞭 1年
18		吉原 捷 1年
28		川畑 俊介 1年
29		青木 駿知 1年
31		村上 晴哉 2年
32		梶野 誠人 2年
33		杉浦 圭祐 2年
34		神谷 音羽 2年
35		岩井 俊介 2年
37		池田 隆之介 2年
38		成田 潤哉 2年
41		神之田 啓太 2年
44		鈴木 康平 2年
45		小田 雄一 2年
51		河出 享一郎 2年
52		池谷 幸彦 2年
53		土屋 瑛斗 2年
55		山内 一輝 2年
56		木村 欣士郎 2年
57		岡本 倅輝 2年
58		矢口 航大 2年

中京ボーイズ

代表	山口 護	
監督	福長 博幸	
コーチ	大矢 康弘	
マネージャー	橋本 伸仁	
4	主将	佐藤 啓介 2年
1		吉本 侑平 2年
2		後藤 裕輝 2年
3		佐藤 啓介 2年
5		永井 元 2年
6		中谷 琴美 2年
7		坪井 佑樹 2年
8		渡邊 和喜 2年
9		森 洸輔 2年
10		坪井 宏太 2年
11		近藤 翔太 2年
12		二村 成 2年
13		加藤 駿弥 2年
14		吉野 伶 2年
15		石原 怜旺 2年
16		荒木 一斗 1年
17		中谷 友二 1年
18		國兼 大聖 1年
19		曾根 颯二 1年
20		阪本 乃稀 1年
21		平田 響 1年
22		宮本 光司郎 1年
23		渡辺 光咲 1年
24		小瀬 舜 1年
25		田羽多 秀征 1年

春日井ボーイズ

代表	荒川 達哉	
監督	60 澤野 肇	
コーチ	50 福井 節	
マネージャー	飯島 洋一	
1	主将	飯島 洵 2年
2		荒井 大和 2年
3		浅川 哲平 2年
4		青野 将大朗 2年
5		倉地 賢 2年
6		下村 遥翔 2年
7		伊藤 滉基 2年
8		吉川 祥司 2年
9		浦川 滉平 2年
10		坂崎 怜央 2年
11		加藤 祐樹 2年
12		加藤 彰仁 2年
13		有吉 志恩 2年
14		西野 桂五 2年
15		小笠原 暖 1年
16		山崎 大成 1年
17		白木 颯真 1年
18		福士 将吾 1年

愛知守山ボーイズ

代表	牧野 義人	
監督	池田 和雄	
コーチ	池澤 和生	
マネージャー	正辻 晃教	
25	主将	岡田 凜也 2年
0		高橋 岳 2年
5		岡本 皐汰 1年
9		正辻 健人 2年
11		池田 悠真 2年
14		加藤 新大 2年
17		伊藤 光祐 2年
19		小川 温大 2年
23		宮崎 創 2年
26		中西 麻人 2年
28		星野 颯斗 2年
30		戸田 将太 2年
31		加藤 永遠 2年
32		中川 彰梧 2年
33		南 漫太 2年
37		毛利 太優 2年
41		松本 大和 2年
51		杉本 恭一 2年
55		原田 瑚央 2年

愛知津島ボーイズ

代表	山岸 昌弘
監督	佐藤 善保
コーチ	内村 謙也
マネージャー	菊野 隆志
5	主将 小坂井 理功 2年
1	磯貝 和賢 2年
2	市川 元陽 2年
3	藤島 心温 1年
4	田中 蓮 2年
6	宮澤 蓮斗 1年
7	加藤 聡一 1年
8	横井 新 2年
9	亀井 聖真 2年
10	柴田 裕也 2年
11	菊野 壘椰 2年
12	松永 陽斗 1年
13	小寺 弘陽 2年
14	小林 颯馬 1年
15	奥村 晃令 1年
16	小島 僚矩 1年
17	池田 潤 1年
18	伊藤 匠汰 1年
19	長谷川 陸 1年

東海ボーイズ

代表	加藤 剛司
監督	志賀 裕一
コーチ	松本 修治
マネージャー	岩山 雄二
25	主将 近藤 侑裕 6年
1	藤田 悠矢 4年
2	小倉 浩武 3年
3	神谷 飛雄馬 6年
4	水田 大海 5年
5	酒井 梧朗 5年
6	猪飼 康輔 3年
8	溝口 琢技 5年
9	中橋 慶 5年
10	松原 颯大 6年
11	松原 悠真 4年
14	岩山 創 6年
16	柴田 祐汰 5年
18	辻 彩助 4年
28	猪飼 一斗 5年
44	福田 虎太郎 4年
46	小倉 泰武 5年
51	鎌倉 聡摩 6年
53	蟹江 航成 5年
55	新居 匠真 6年

春日井ボーイズ

代表	中島 一迪
監督	縄田 秀樹
コーチ	青山 昌平
マネージャー	廣田 誠
2	主将 野寺 健太 6年
0	市川 航都 6年
1	青山 彪輔 6年
3	川口 颯太 6年
4	松原 右京 5年
5	白井 洸輝 6年
6	岡田 昂太 6年
7	廣田 大和 5年
8	船橋 知聖 5年
9	林 大晴 5年
10	砂川 青怜 6年
11	水谷 俊介 5年
21	高橋 翼 4年
22	熊谷 壮馬 4年
26	池田 敦貴 4年

稲沢中央ボーイズ

代表	神部 滝男
監督	長尾 実
コーチ	伊藤 文博
マネージャー	袴田 克彦
6	主将 祖父江 綾馬 6年
2	服部 徹志 4年
4	和手 康敏 6年
5	櫛田 理貴 6年
8	伊藤 祐斗 4年
9	島 飛向 6年
10	水原 京弥 5年
12	河部 紗英 5年
13	加藤 仙 4年
14	近藤 琢磨 5年
15	西村 由都 5年
16	犬飼 慎之介 6年
17	星野 佑成 6年
18	袴田 好彦 4年
19	袴田 智彦 4年
21	虻川 友翔 6年
22	本川 太陽 6年
23	平松 夢翔 4年
25	窪 直樹 5年

四日市ボーイズ

代表	瀬河 博
監督	二神 義徳
コーチ	阪 克彦
マネージャー	浅野 充希
2	主将 浅野 寛太 6年
1	花井 瑞希 6年
3	脇田 舜平 6年
6	伊藤 大翔 6年
7	中村 皇人 6年
8	萩原 彩翔 6年
9	森田 将太 6年
10	阪 泰我 6年
11	蔵ヶ崎 慶祐 6年
16	伊藤 聖泰 5年
17	伊藤 空吾 5年
18	前田 耀輝 5年
19	小林 丈太 5年
26	石田 聖 4年
27	石田 廉 4年
28	江崎 大耀 4年
29	小林 勲矢 4年
31	阪 怜我 4年

小牧ボーイズ

代表	内野 人嘉
監督	吉田 一正
コーチ	石原 信幸
マネージャー	今井 敏光
1	主将 今井 俊輔 6年
2	矢澤 翔馬 6年
5	竹内 佑太郎 6年
6	加藤 大空 5年
7	大久保 賢 6年
8	藤本 幸志朗 6年
10	足立 遼斗 4年
11	後藤 紘和 6年
15	渡邊 球磨 5年
18	木崎 武人 6年
31	斉藤 善諒 6年
43	田澤 徹汰 6年
4	高橋 玄 3年
33	兒玉 将輝 3年

名古屋東ボーイズ

代表	水野 敏宏
監督	田吹 昭博
コーチ	長尾 文博
マネージャー	小久保 鋭治
6	主将 嶋岡 優多 6年
0	砂川 昌太郎 5年
2	赤尾 拓飛 4年
3	松島 光佑 5年
4	服部 雄飛 5年
5	小久保 順平 5年
7	山田 幸太郎 4年
8	森井 勇成 3年
9	深谷 柁貴 5年
10	伊佐治 大成 4年
11	道家 大亮 4年
15	赤山 泰斗 5年
16	中村 光之介 5年
18	小田 悠馬 1年
21	黒木 海翔 6年
27	松浦 健叶 3年
34	林 伸之輔 5年
55	平井 翔也 6年

岐阜ボーイズ

代表	山本 一利
監督	尾関 敏美
コーチ	丸尾 英彰
マネージャー	小島 章裕
6	主将 田口 貴太 6年
1	工藤 一覚 6年
2	綿田 名純 5年
3	川村 育也 6年
4	小島 啓輔 5年
5	加藤 晨汰 5年
7	渡邊 龍飛 5年
8	洗平 空亜 4年
9	浜田 真幸 5年
10	田原 一朗 5年
11	道家 弘都 5年
12	田口 遼 4年
13	大坪 竜也 4年
14	三輪田 莉空 3年
15	渡邊 飛優 3年

津ボーイズ

代表	糸川 賢一
監督	足坂 巨次
コーチ	上野 欽也
マネージャー	高橋 秀正
1	主将 上野 天音 6年
2	高橋 莞 6年
3	萩 怜琉 6年
4	山尾 敢太 6年
5	行方 優真 6年
6	藤岡 大智 5年
7	田中 大喜 6年
8	萩 来駆け 4年
9	川村 健真 3年
10	川村 雄飛 4年
11	吉村 想太 6年
12	木村 青空 5年
14	増地 竜生 5年
18	矢田 陽希 5年
19	河内 朋也 3年
24	寺西 浩貴 4年
41	土井 晃羽空 5年
44	辻田 阿騎 5年
51	齋藤 亮 4年

尾張稲沢ボーイズ

代表	石原 常稔
監督	會田 真一
コーチ	下村 祥之
マネージャー	稲垣 草児
3	主将 湯田 真生 6年
1	小笠原 大翔 6年
2	富田 琉輝 6年
4	國貞 大和 5年
5	國貞 勇人 6年
6	田中 大翔 6年
7	下村 丈 6年
8	塚松 佑太 4年
9	佐藤 大翔 4年
10	林 健太 5年
11	會田 雅人 4年
12	森光 一郎 4年

中京ボーイズ

代表	三河 一輝
監督	吉本 尚史
コーチ	高木 友和
マネージャー	永井 守
5	主将 三浦 伸明 6年
0	山田 大貴 4年
1	小森 颯雅 6年
3	田中 玄人 6年
6	鈴木 梧正 6年
8	道上 晴斗 5年
9	高木 颯 5年
11	上田 耕晟 4年
13	杉本 真渚斗 6年
14	山崎 善瑛 4年
15	小島 雄飛 4年
17	荒川 鉄兵 6年
18	杉本 蒼真 5年
19	永井 湊 4年
30	神田 海大 5年
33	児玉 飛々希 4年
46	諏訪 有樹 4年
51	青木 寿龍 5年
55	桂 晃我 4年
74	梨本 梢太 4年

三重伊勢ボーイズ

代表	松本 雅人
監督	牛江 孝之
コーチ	森島 隆
マネージャー	神生 泰介
27	主将 杉本 大輔 6年
0	森島 希菜里 6年
1	森下 一 6年
2	神生 兼心 3年
3	西本 光汰 5年
5	中澤 俊介 5年
6	山下 颯汰 5年
7	山中 康平 6年
9	中村 湧喜 4年
10	溜淵 優治 5年
11	牛江 亮介 6年
13	山下 空汰 4年
14	竜川 大和 5年
18	高宮 凜 3年
19	高宮 充座 4年
29	竹内 大悟 6年
51	大東 隼人 6年
53	濱口 脩 3年

愛知一宮ボーイズ

代表	遠矢 宏
監督	櫻井 基史
コーチ	内田 敦
マネージャー	千葉 直人
1	主将 内田 歩希 6年
2	小松 零 6年
3	櫻井 駿 6年
6	千葉 陽太 6年
7	脇田 慎治 6年
8	榊原 光希 6年
10	澤田 銅二 5年
11	岩田 康平 4年
12	岩田 翔斗 3年
13	直井 孝太郎 5年
15	近田 華之丞 2年
16	河合 翔太 4年
17	直井 咲樹 2年
18	服部 渉 4年
20	伊藤 実成 4年
21	城島 亮太 6年



ガスエネルギー館は、「地球温暖化とエネルギー」をテーマに、環境とエネルギーの
かかわりについて、見て、ふれて、楽しく学べる展示館です。

省エネ活動の成果をゲーム感覚で学べる「省エネショッピング」、未来のまちの
エネルギーシステム作りを学べる「ぼっぼ&ぴっぴのエネルギータウン」、将来の
エネルギーとして期待されている「燃える氷」メタンハイドレートの紹介、また
平成 28 年 1 月には、最新の展示として「燃料電池ウォーク」が加わり、全 18 コーナーで
楽しく学習できます。

調べ学習やまとめ学習の場として、活用して下さい。

