



ボーイズリーグ

第22回 日本少年野球

毎日新聞旗争奪 東海大会



期 間

平成27年9月5日(土)・12日(土)・13日(日)
予備日9月19日(日)6日(日)

会 場

稲沢市民球場／津島市民球場
県営一宮運動公園野球場他

主催 主後 後後 後後

管援 管援 管援 管援

毎日新聞中部本社
(公財)日本少年野球連盟愛知県西支部
稲沢市教育委員会
津島市教育委員会
(公財)日本少年野球連盟

開 会 式

平成27年9月5日(土)午前8時00分～ 稲沢市民球場

1. 来賓、役員、審判員整列
2. 選手入場
3. 国旗、連盟旗、大会旗掲揚
4. 開会宣言
5. 優勝旗返還、レプリカ授与
6. 大会会長挨拶
7. 来賓祝辞
8. 来賓紹介
9. 選手宣誓
10. 始球式
11. 選手、来賓、役員、審判員退場

閉 会 式

平成27年9月13日(日)午後4時00分～ 名古屋学院大学野球グラウンド

1. 来賓、役員、審判員、監督、コーチ整列
2. 選手整列
3. 成績発表、表彰
4. 大会会長講評
5. 来賓挨拶
6. メダル授与
7. 国旗、連盟旗、大会旗降納
8. 閉会宣言
9. 選手、来賓、役員、審判員、監督、コーチ退場

大会役員

大会会長	(公財)日本少年野球連盟 愛知県西支部 支部長	片岡 格周
大会顧問	(公財)日本少年野球連盟 名誉会長	渡邊 滉
大会顧問	(公財)日本少年野球連盟 会長	藤田 英輝
大会顧問	(公財)日本少年野球連盟 副会長	池元眞吾
大会相談役	毎日新聞中部本社 販売部 部長	神谷 尚生
大会相談役	毎日新聞中部本社 販売部 副部長	内藤 雄司
大会相談役	毎日新聞中部本社 販売部 開発グループ	日比 正夫
大会相談役	毎日新聞中部本社 販売管理グループ	久野 幸彦
大会相談役	(公財)日本少年野球連盟 理事(中日本ブロック長)	惣田 敏和
大会相談役	(公財)日本少年野球連盟 理事(中日本副ブロック長)	中西 孝志
大会相談役	(公財)日本少年野球連盟 理事	岩田 昇
大会相談役	(公財)日本少年野球連盟 理事待遇	出口 紀幸
大会相談役	(公財)日本少年野球連盟 理事待遇	野口 正晴
大会相談役	(公財)日本少年野球連盟 理事待遇	堀内 健
大会相談役	(公財)日本少年野球連盟 顧問	疇地 欣則
大会相談役	(公財)日本少年野球連盟 愛知県西支部 選考委員長	竹内 教郎
大会相談役	(公財)日本少年野球連盟 愛知県西支部 相談役	田上 駿
大会相談役	(公財)日本少年野球連盟 愛知県西支部 相談役	丹下 博義
大会相談役	(公財)日本少年野球連盟 愛知県西支部 相談役	白石 勝一
大会委員長	(公財)日本少年野球連盟 愛知県西支部 支部長代行	湯田 泰業
大会運営委員長	(公財)日本少年野球連盟 愛知県西支部 事業部長	小山 信彦
大会運営副委員長	(公財)日本少年野球連盟 愛知県西支部 事業副部長	山口 護
大会運営副委員長	(公財)日本少年野球連盟 愛知県西支部 事業副部長	河村 好美
大会事務局長	(公財)日本少年野球連盟 愛知県西支部 事務局長	千田 知弘
大会事務局次長	(公財)日本少年野球連盟 愛知県西支部 事務局次長	荒川 達哉
大会事務局	(公財)日本少年野球連盟 愛知県西支部 事務長	藤原 和宏
大会会計委員長	(公財)日本少年野球連盟 愛知県西支部 会計部長	脇田 勝
大会会計委員	(公財)日本少年野球連盟 愛知県西支部 会計委員	濱野 光伸
大会会計委員	(公財)日本少年野球連盟 愛知県西支部 会計委員	湯田 敦子
大会広報委員長	(公財)日本少年野球連盟 愛知県西支部 広報部長	丹羽 正治
大会広報委員	(公財)日本少年野球連盟 愛知県西支部 広報委員	内野 人嘉
審判委員長	(公財)日本少年野球連盟 愛知県西支部 審判長	重田 尚彦
審判副委員長	(公財)日本少年野球連盟 愛知県西支部 副審判長	白井 保
審判副委員長	(公財)日本少年野球連盟 愛知県西支部 副審判長	佐藤 英行
大会運営委員	(公財)日本少年野球連盟 愛知県西支部 理事	伊藤 勝博
大会運営委員	(公財)日本少年野球連盟 愛知県西支部 理事	渡会 武則
大会運営委員	(公財)日本少年野球連盟 愛知県西支部 理事	柴田 昭二
大会運営委員	(公財)日本少年野球連盟 愛知県西支部 理事	服部 省三
大会運営委員	(公財)日本少年野球連盟 愛知県西支部 理事	濱野 晃一
大会運営委員	(公財)日本少年野球連盟 愛知県西支部 理事	田畑 良一
大会運営委員	(公財)日本少年野球連盟 愛知県西支部 理事	伊藤 太一
大会運営委員	(公財)日本少年野球連盟 愛知県西支部 理事	服部 誠
大会運営委員	(公財)日本少年野球連盟 愛知県西支部 理事	林 日出夫
大会運営委員	(公財)日本少年野球連盟 愛知県西支部 理事	牧野 義人
大会運営委員	(公財)日本少年野球連盟 愛知県西支部 理事	堀田 将司
大会運営委員	(公財)日本少年野球連盟 愛知県西支部 理事	小野寺 賢治
大会運営委員	(公財)日本少年野球連盟 愛知県西支部 理事	加藤 剛司
大会運営委員	(公財)日本少年野球連盟 愛知県西支部 理事	入野 松寿
大会運営委員	(公財)日本少年野球連盟 愛知県西支部 理事	水野 敏宏
大会運営委員	(公財)日本少年野球連盟 愛知県西支部 理事	山本 一利

大会規定

- 1・1チームの登録選手は11名以上25名以内とする。但し、ベンチ入りは20名迄
- 2・出場選手は平成27年5月2日現在連盟へ登録済みの者に限る。
- 3・審査証は選手・指導者とも2015年度発行のものに限る。
- 4・ベンチ入りは、監督・コーチ・マネージャーのみとし、チーム責任者はチーム責任者証を携帯し、試合中は本部席にて待機する。待機しない場合は試合を行わない。但し、小学生の部においては、選手の管理が必要な場合があるので、希望があれば代表に限りベンチ入りを認める。
また、監督、コーチが、登録証を携帯していない場合、選手が審査証を携帯していない場合は、いかなる理由があろうともベンチに入ることにはできないが、監督・コーチは試合開始までに間にあった場合は、審査のうえ、ベンチ入りすることができる。(マネージャーの登録証携帯の有無は問わない)
また、選手は試合終了までに間にあった場合は、その時点でベンチ入りを認める。
- 5・組み合わせの若番号が1塁側のベンチ、後番号が3塁側のベンチに入る。
- 6・監督(背番号60)、コーチ(背番号50)は選手と同じユニフォームを着用すること。
- 7・試合開始時刻60分前に試合場に到着し、所定の審査を受け、直ちにオーダー表を5部審判部に提出しなければならない。
- 8・オーダー表交換時に「監督、審判員立会いのもと」両キャプテンにより、先行、後攻をジャンケンで決める。
- 9・試合開始予定時刻までにチームがグラウンドに現れないときは、球場責任者と責任審判員が協議して没収試合を宣言することができる。
- 10・試合方法など
 - ・中学生の部
 - (1)各試合は7回戦で行い、4回終了をもって正式試合とする。試合成立後は試合開始から2時間(決勝戦は2時間20分)を超えた場合、新しいイニングには入らない。また降雨や視界不良などにより試合続行が不可能となった場合、野球規則4・11(d)により勝敗を決する。同点の場合は最終回時点で出場していたメンバー全員の抽選とする。試合成立前に、上記の理由により試合続行が不可能になった場合は、サスペンデットゲームとする。
 - (2)4回終了時10点差、5回以降7点差の場合、コールドゲームとする。
 - (3)7回終了後、同点の場合は延長戦に入るが、延長8回(決勝戦は10回)あるいは試合開始から2時間(決勝戦は2時間20分)を超えては(どちらか早い方)新しいイニングに入らず、タイブレーク方式を実施する。(競技に関する特別規則「タイブレーク実施細則」参照)
 - ・小学生の部
 - (1)各試合は6回戦で行い、4回終了をもって正式試合とする。試合成立後は試合開始から1時間40分を超えた場合、新しいイニングに入らない。また降雨や視界不良などにより試合続行が不可能となった場合、野球規則4・11(d)により勝敗を決する。同点の場合は最終回時点で出場していたメンバー全員の抽選とする。試合成立前に、上記の理由により試合続行が不可能になった場合は、サスペンデットゲームとする。
 - (2)4回以降7点差の場合、コールドゲームとする。
 - (3)6回終了後、同点の場合は延長戦に入るが、延長7回(決勝戦は9回)あるいは試合開始から1時間40分(決勝戦は2時間)を超えては(どちらか早い方)新しいイニングに入らず、タイブレーク方法を実施する。(競技に関する特別規則「タイブレーク実施細則」参照)
- 11・(1)投手は同一日に小学生の部は6回、中学生の部は7回を超えて投球することができない。
 - (2)ダブルヘッダーでは連投を認めるが、投球回数を小学生の部は6回、中学生の部は7回以内とする。
 - (3)例えば、1試合目で5回投げた場合には、次の試合で小学生の部は1回、中学生の部は2回投げる事できる。ただし端数回数(0/3回・1/3回・2/3回)は切り上げて1回とする。端数回数の0/3回は新しいイニングに入って一死もとらずに降板した場合を示す。なお、小学生の部は変化球を禁止する。
 - (4)中学生の投手・捕手については別途定める「H26中学生投手の投球制限に関する統一ガイドライン」を適用する。
- 12・(1)監督またはコーチの指示、伝達は1試合で攻撃2回と守備2回の合計4回とする。延長またはタイブレークに入った場合は、それぞれで1回の指示、伝達を認める。
(選手の怪我や交代などの指示、伝達は回数に入らない。)
 - (2)守備の投手に対する指示、伝達が3回目となれば、自動的に投手は交代となり、その投手は他の守備位置についてもよいが、再び投手として登板することはできない。

- (3) 内野手が2人以上投手のところに行った時も1回に数える。
- (4) 指示、伝達は審判がタイムを宣言してから「30秒以内」とする。
- 13・1イニングで同一の投手に対して指示、伝達が2回目となれば、自動的に投手の交代となる。
その投手は他の守備位置に着くことができるが、同一イニングでは投手として登板することはできない。
ただし、新しいイニングに入れば、再び投手として登板することができる。
- 14・審判員の判定に対する抗議は認めない。ただし、ルールへの運用についての確認は認める。
- 15・監督またはコーチが投手に指示などをするとき、マウンドのところで行うこと。(ベンチからは駆け足で)
- 16・2塁走者やベースコーチなどが捕手のサインを盗んで、打者にコースや球種を伝える行為を禁止する。
- 17・ボール回しをする時は一回りとし、最終野手は、その定位置から返球する。また打者が打撃を継続中塁上で走者がアウトになった場合のボール回しは禁止する。
- 18・投手は走者をアウトにする意志がないのに、無用のけん制球を繰り返すとか、または送球するまねを何度も繰り返す行為は、試合のスピーディーな進行の妨げになるため禁止する。
- 19・小学生の部は、打撃側チームの監督、コーチに限りコーチボックス内でベースコーチを務めてもよい。この場合必ず両耳付きヘルメットを着用すること。
- 20・各チームが同色のヘルメット7個以上、捕手の規定防具(マスク、捕手用ヘルメット、プロテクター、レガース、スロートガード、ファールカップ)2組を備えること。
- 21・ユニフォーム、バット、スパイク、グラブ等は連盟指定業者のものに限る。
- 22・捕手は必ずヘルメットならびに規定防具を試合、練習を問わず着用すること。
- 23・グラウンドの都合で大会トーナメント規定が別に制定された場合は、それに従うこと。
- 24・ベンチ内での携帯電話の使用を禁止する。
- 25・光化学スモッグ発生の場合は、試合及び選手に対する措置は別に定め、運営委員の指示に従う。
- 26・試合前のシートノックは原則として5分間行うが、当該球場のグラウンド状況や試合終了時間を勘案してシートノックを行うか否かは球場責任者が決定するものとする。
但し、大会初日については時間の都合上、シートノックは行わない事とする。

参 考

野球規則 4.11(d)

4.12(a)によりサスペンデッドゲームにならない限りコールドゲームは、球審が打ち切りを命じた時に終了し、その勝敗はその際の両チームの総得点により決する。

【注】我が国では、正式試合となった後のある回の途中で球審がコールドゲームを宣したとき、次に該当する場合は、サスペンデッドゲームとしないで、両チームが完了した最終均等回の総得点でその試合の勝敗を決することとする。

- (1) ビジティングチームがその回の表で得点してホームチームの得点と等しくなったが、表の攻撃が終わらないうち、または裏の攻撃が始まってもホームチームが得点しないうちにコールドゲームが宣せられた場合。
- (2) ビジティングチームがその回の表でリードを奪う得点を記録したが、表の攻撃が終わらないうち又は表の攻撃が始まらないうち、あるいは裏の攻撃が始まってもホームチームが同点かたはリードを奪い返す得点を記録しないうちにコールドゲームが宣せられた場合。

【タイブレーク実施細則】

(1) 特別規則

- (イ) 中学生の部は延長8回あるいは試合開始から2時間を超えて(いずれか早い方)
決勝戦は10回あるいは2時間20分を超えて(いずれか早い方)
小学生の部は延長7回あるいは試合開始から1時間40分を超えて(いずれか早い方)
決勝戦は9回あるいは2時間00分を超えて(いずれか早い方)両チームの得点が等しい時以降の回の攻撃の回の攻撃は、一死走者満塁の状態から行うものとする。
- (ロ) 打者は、前回正規に打撃を完了した打者の次の打者の者とする。
- (ハ) この場合の走者は、前項による打者の前の打順の者が一塁走者、一塁走者の前の打者が二塁走者、そして二塁走者の前の打者の者が三塁走者となる。
- (ニ) この場合の代打および走者は認められる。

以上

第 22 回 毎 日 新 聞 旗 争 奪 東 海 大 会

1 日 目 平成27年9月5日(土)
開会式 稲沢市民球場
AM 8:30

※雨天時開会式会場
稲沢市勤労福祉会館 2階大研修室
参加3名(代表、選手2名)、AM9:00

2 日 目 平成27年9月12日(土)

3 日 目 平成27年9月13日(日)

予 備 日 平成27年9月19日(土)

A 球場 稲沢市民球場
B 球場 長久手スポーツの社
C 球場 一宮市営平島球場
D 球場 中京ボーイズ専用グラウンド(中)

E 球場 県営一宮運動公園
F 球場 愛知津島ボーイズ専用グラウンド
C 球場 一宮市営平島球場
G 球場 森林公園第1野球場

H 球場 瀬戸市民球場

愛知江南ボーイズ
愛知尾州ボーイズ
稲沢中央ボーイズ
中京ボーイズ

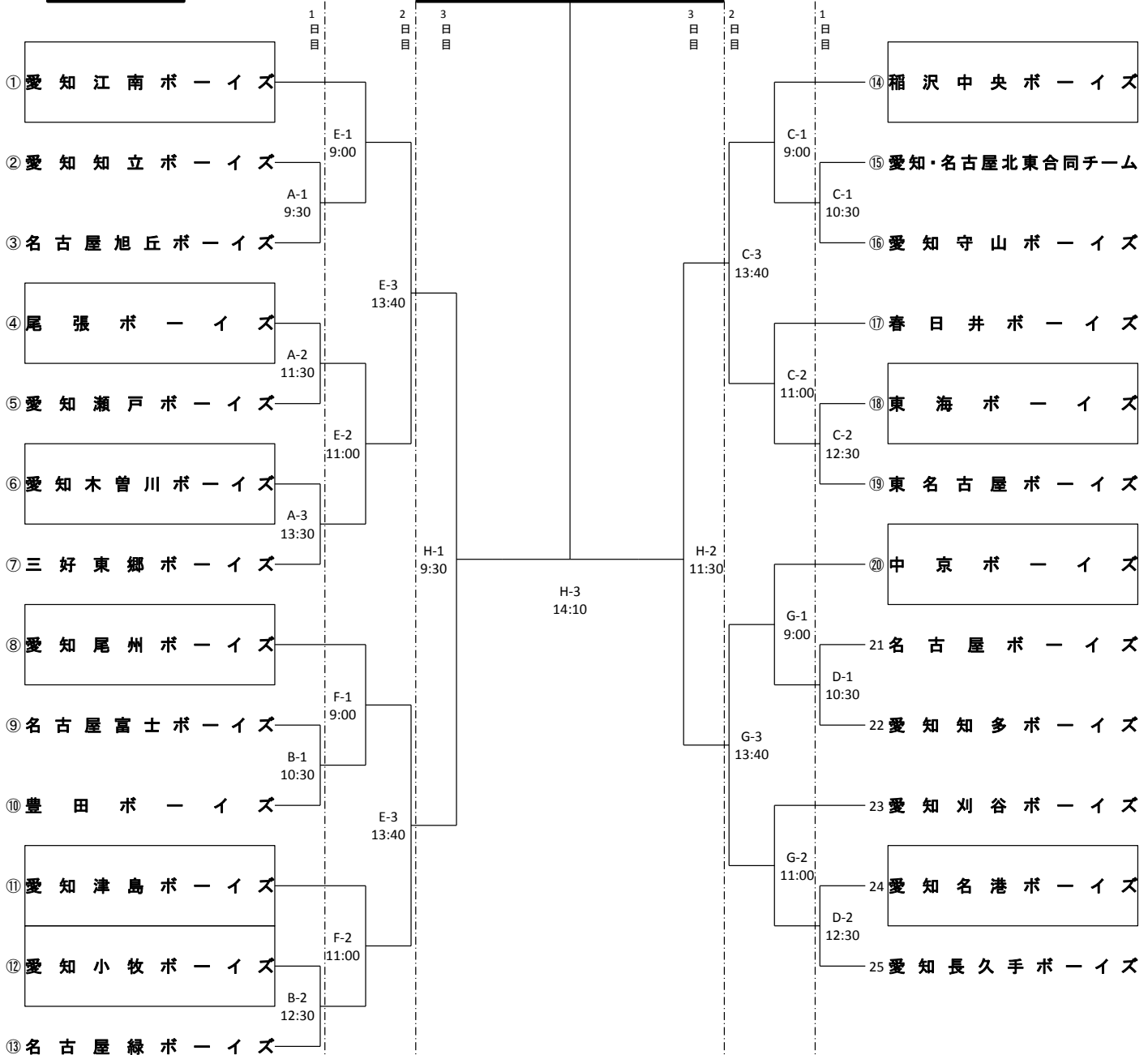
愛知江南ボーイズ
愛知津島ボーイズ
稲沢中央ボーイズ
中京ボーイズ

愛知江南ボーイズ

中学生の部

優勝

昨年優勝チーム: 愛知尾州ボーイズ



第 22 回 毎 日 新 聞 旗 争 奪 東 海 大 会

1 日 目 平成27年9月5日(土)
開会式 稲沢市民球場
AM 8:30

※雨天時開会式会場
稲沢市勤労福祉会館 2階大研修室
参加3名(代表、選手2名)、AM9:00

2 日 目 平成27年9月6日(日)

予 備 日 平成27年9月12日(土)

A 球場 愛知木曾川ボーイズグラウンド(中)
B 球場 稲沢中央ボーイズ専用グラウンド(小)

尾張稲沢ボーイズ
稲沢中央ボーイズ

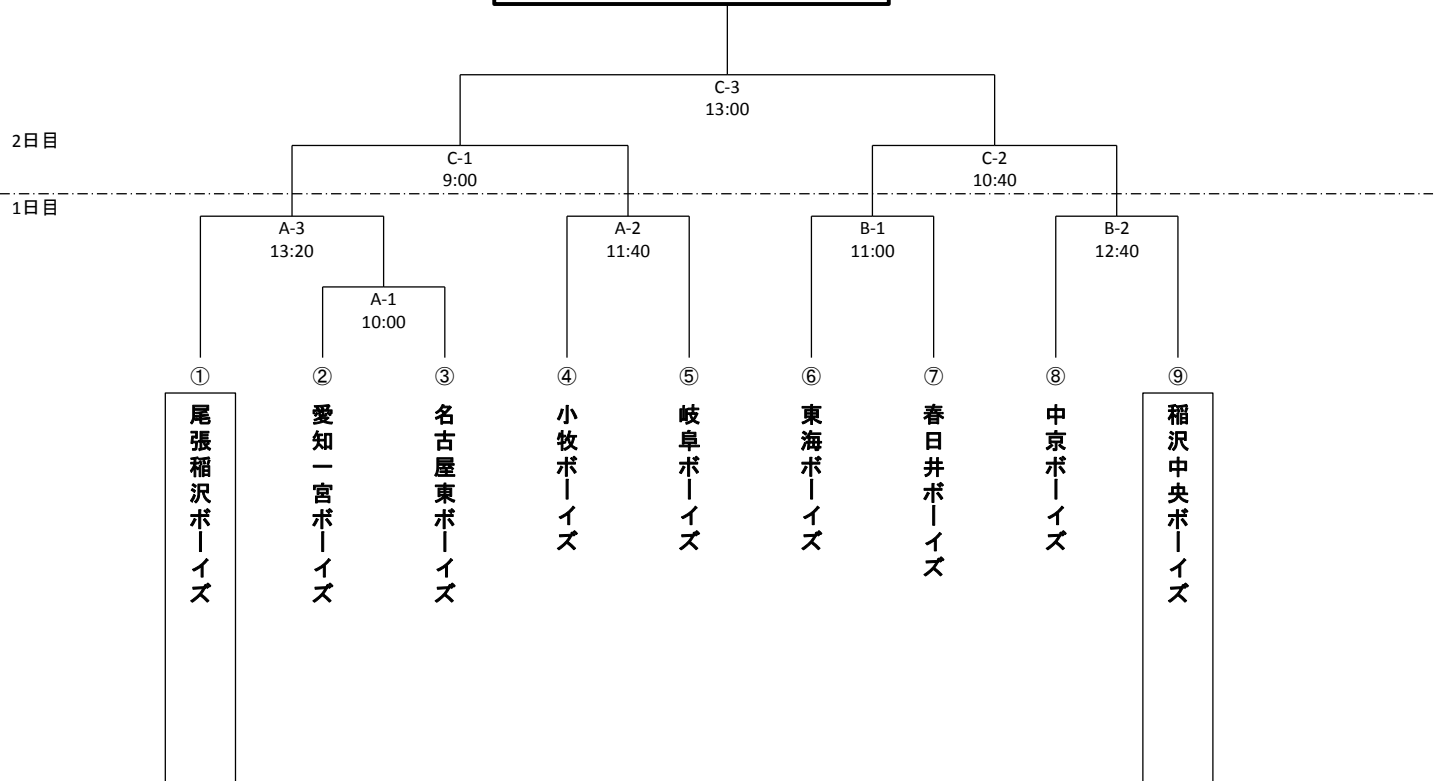
C 球場 稲沢市民球場

尾張稲沢ボーイズ

小学生の部

優勝

昨年優勝チーム: 春日井ボーイズ



愛知江南ボーイズ

代表	柴田 昭二
監督	森 猛
コーチ	臼井 直樹
マネージャー	加藤 久幸
4 主将	加藤 駿希 2年
1	縄田 渉 2年
2	小林 大輝 2年
3	野口 亮 2年
5	足立 晃希 2年
6	下中 稜也 2年
7	小島 洸斗 2年
8	杉村 瑠太 2年
9	林 勇佑 2年
10	越 遥人 2年
11	浅井 悠弥 1年
12	吉田 智也 1年
13	中嶋 遥人 1年
14	青木 瞭太 1年
15	鍛冶園健人 1年
16	藤村 佳生 1年
17	西島 怜央 1年
18	小林 駿太 1年
19	井上 周人 1年
20	菊美 城二 1年
21	加納 慎吾 1年
22	
23	
24	
25	

愛知知立ボーイズ

代表	伊藤 太一
監督	西川 弘樹
コーチ	近藤 秀和
マネージャー	
7 主将	佐野 瑛宜 2年
0	沓名 純志 2年
2	榊原 久有輝 2年
10	佐藤 竜介 2年
11	赤谷 隆成 2年
13	大善 隼人 2年
15	鈴木 日向 2年
16	松下 広大 2年
17	大堀 颯馬 2年
18	川崎 慶幸 2年
22	田辺 健人 2年
27	千種 壮汰 2年
31	森 勇人 2年
33	樋口 麗温 2年
52	紫倉 涼太 2年

名古屋旭丘ボーイズ

代表	澤中 渉
監督	虫賀 千修
コーチ	田中 大地
マネージャー	長尾 脩平
19 主将	岩本 竜泰 2年
0	松並 翔太 1年
1	中山 礼都 1年
3	荒川 泰輝 1年
4	藤井 大雅 1年
5	坂入 颯 1年
6	山田 柊汰 1年
7	鈴木 大雅 1年
8	稲本 樹希哉 1年
10	補陀 唯心 1年
11	松下 侑奨 1年
14	岩本 将泰 1年
18	落合 佑星 2年
20	芳賀 慎之助 1年
23	渡邊 陸翔 1年
24	加納 大雅 1年
41	金井 孝太郎 1年

尾張ボーイズ

代表	渡会 武則
監督	小林 俊哉
コーチ	竹内 俊二
マネージャー	後藤 久司
25 主将	佐々木 新太 2年
0	秋山 朋乃慎 2年
2	水谷 知豊 2年
6	小川 翔生 2年
7	松本 武留 2年
8	小笠原 桜哉 2年
9	石川 良汰 2年
11	吉川 樹也 2年
12	山本 慎太郎 2年
18	遠藤 慎也 2年
21	宮田 大翼 1年
24	寺井 竣哉 2年
26	山本 倅輝 1年
27	大城 悠矢 2年
29	酒井 優公 2年
30	原 隆之助 1年
31	宮田 勝真 2年
34	松浦 凌馬 1年
53	真鍋 大地 2年
55	吉川 斗真 1年

愛知瀬戸ボーイズ

代表	星野 忠啓
監督	鈴木 正秀
コーチ	栗山 嘉孝
マネージャー	吉岡 卓治
10 主将	吉岡 秀悟 2年
1	江尻 幸生 2年
2	山本 雄大 2年
3	柴田 零士 2年
4	松井 孝樹 2年
5	森本 圭 2年
6	中川 颯馬 2年
7	神島 将 2年
8	藤原 寛大 2年
9	家田 綾也 2年
11	岩松 輝季 2年
12	近藤 賢造 2年
13	石川 友翔 2年
14	高木 建人 2年
15	坪井 亮太 2年
16	小田 裕太 2年
17	廣島 斗貴 2年
18	山本 遼哉 1年
19	浅井 勇人 1年
20	林 泰成 1年
21	伊藤 優吾 1年
22	柴田 凌 1年
23	
24	
25	

愛知木曾川ボーイズ

代表	大迫 英紀
監督	鈴木 俊雄
コーチ	中島 敏博
マネージャー	加藤 明彦
51 主将	旅田 海聖 2年
0	山下 裕介 2年
1	松本 皐希 2年
3	杉 隼斗 2年
5	上野 太夢 2年
6	川合 敦士 2年
8	服部 瑛仁 2年
9	野々垣 晴彦 2年
10	北島 照英 2年
12	稲垣 光人 2年
13	松岡 俊佑 2年
14	浅井 佑太郎 2年
15	内田 力斗 2年
16	脇田 賢 2年
19	後藤 大輝 2年
33	飯田 隆太 2年
41	松山 雄斗 1年
44	藤田 翔馬 2年
45	横井 一樹 2年
46	後藤 伶百 2年
47	滝 賢人 2年
55	毛呂 優太 2年
67	田中 蓮太 2年
70	山本 直 2年
88	畑村 快人 2年

三好東郷ボーイズ

代表	鳥居 剛
監督	白澤 憲一
コーチ	安達 豪也
マネージャー	水野 耕司
48	大森 柁人 2年
0	大日方三都彦 2年
2	星野 武輝 1年
3	伊東 樹 2年
4	武田 天太 1年
6	柴田 裕基 1年
7	稲垣 空良 1年
8	亀井 翔太 2年
9	永田 航大 1年
11	小澤 哲士 1年
12	伊知地 克之 1年
14	山本 智寛 1年
15	岩田 楓人 2年
18	林 大輝 1年
22	杉浦 雅樹 2年
23	日東 泰良 1年
26	南川 流輝也 2年
31	望月 崇斗 1年
33	山元 啓市 2年
36	熊瀬 まひる 1年
44	坂本 銀河 1年
47	伊藤 優志 2年
51	原 竜斗 1年
56	大津 憧真 2年
58	稲垣 祐太 2年

愛知尾州ボーイズ

代表	脇田 勝
監督	藤川 正樹
コーチ	東 建志
マネージャー	水谷 邦彦
22 主将	長野 成秀 2年
1	江崎 雄斗 2年
3	種倉 太陽 1年
5	小森 悠都 2年
6	生駒 将也 2年
7	柴田 直輝 1年
9	橋倉 幸輝 2年
13	平田 祐樹 2年
14	山本 峻輔 2年
16	山本 将輝 2年
18	吉川 広斗 2年
20	中津 隼一郎 2年
24	兼松 快青 1年
25	岩田 涼雅 1年
26	田中 晃一 2年
28	降幡 佳希 2年
29	堀尾 春太 2年
31	松下 文哉 2年
35	川上 泰平 2年
40	宮崎 翔 1年
41	坂井田 悠真 1年
44	江崎 将馬 1年
47	生駒 拓也 2年
51	河村 竜生 2年
55	水谷 誠吾 2年

名古屋富士ボーイズ

代表	中村 正之
監督	柳川 豊澤
コーチ	川上 忠
マネージャー	津田 哲志
6	主将 玉置 颯真 2年
1	津田 真吾 2年
2	佐藤 さくら 2年
3	吉田 健慎 2年
5	石井 聖大 2年
10	西村 佳祐 2年
13	亀山 弘人 1年
16	横井 陵次 2年
17	大嶽 玄貴 1年
18	畑中 研人 2年
23	西尾 柊哉 1年
25	高木 涼平 2年
28	稲 淳志 2年
29	安藤 大斗 2年
30	西村 律 2年
34	谷口 勇斗 2年
33	吉納 翼 1年
41	梶野 颯人 1年
44	濱本 淳平 2年
45	難波 辰樹 2年
47	大島 歩土 2年
52	柄澤 壮太郎 1年

豊田ボーイズ

代表	田畑 良一
監督	瀬谷 博之
コーチ	釜田 尚毅
マネージャー	津江 幸夫
6	主将 田中 夢翔 2年
0	浅井 豪太 1年
1	杉山 琉久 1年
3	多和田 敢太 1年
4	畠山 大輔 1年
5	武藤 泰伸 1年
9	渡辺 恵飛 2年
10	清田 紘平 1年
14	新名 正基 2年
19	沼田 俊祐 1年
27	野依 来人 2年
34	田野 湧大 1年
51	永田 拓也 1年
55	志尾 真拓 2年
61	伊藤 輝志 2年
66	佐藤 安弘 1年

愛知津島ボーイズ

代表	山岸 昌弘
監督	佐藤 善保
コーチ	内村 謙也
マネージャー	片岡 大宜
5	主将 小坂井 理功 2年
1	柴田 裕也 2年
2	市川 元陽 2年
3	藤島 心温 1年
4	宮澤 蓮斗 1年
6	長谷川 陸 1年
7	池田 潤 1年
8	横井 新 2年
9	磯貝 和賢 2年
10	菊野 壘椰 2年
11	小寺 弘陽 2年
12	田中 蓮 2年
13	加藤 聡一 1年
14	伊藤 匠汰 1年
15	小林 颯馬 1年
16	奥村 晃令 1年
17	松永 陽斗 1年
18	小島 僚矩 1年

愛知小牧ボーイズ

代表	服部 誠
監督	近藤 信之
コーチ	山口 祐
マネージャー	岩切 利仁
2	主将 佐守 秀介 2年
1	森 春輝 2年
3	小出 航平 2年
4	興梠 颯太 2年
5	柳沼 良丞 2年
6	鶴田 健心 2年
7	松山 竜大 2年
8	日置 南智 2年
9	鷲見 朋哉 2年
10	橋上 奏大 2年
11	前田 倭希 2年
12	水野 颯太 2年
13	三浦 晃太 2年
14	藤田 裕心 1年
15	小山 智久 1年
16	安藤 徹汰 1年
17	若林 圭輔 1年
18	寺澤 星 1年
19	成田 大倭 1年
20	嶺岸 和主也 1年
21	松本 剛嗣 1年
22	田中 柊成 1年
23	水野 太陽 1年
24	丹下 隼斗 1年

名古屋緑ボーイズ

代表	福間 保夫
監督	内藤 清貴
コーチ	亀山 浩
マネージャー	内藤 史雄
6	主将 岡本 幸大 2年
1	堀出 祐誓 2年
2	家田 隼暉 2年
3	柴田 椋大 2年
5	鈴木 聖響 2年
8	内藤 滉太 2年
14	亀山 健人 2年
15	橋本 開 2年
17	加藤 涼貴 2年
20	大高 由暉 2年
22	加藤 究郷 2年
28	伊藤 空真 2年
32	加藤 利久生 2年
35	梶間 建玖 2年
38	玉江 勇斗 2年
40	西 拓斗 2年
44	片山 晟 2年
45	木内 琉吾 2年
47	関口 孝太郎 2年
48	近藤 成真 2年
51	田中 孝樹 2年
56	加藤 崇 2年
80	菟島 彰英 2年
87	鈴木 陽翔 2年

稲沢中央ボーイズ

代表	伊藤 勝博
監督	佐治 靖生
コーチ	坂口 義裕
マネージャー	魚住 寿巳雄
48	主将 山田 佳暉 2年
20	西村 由暉 1年
21	高井 光太郎 1年
22	古川 涼太 1年
23	立木 大雅 1年
24	小川 諒大 1年
25	坂本 大和 1年
26	真木 寛斗 1年
27	田口 竜 1年
28	森 創一朗 1年
30	中村 寛司 1年
31	加藤 莞 1年
32	川端 優汰 1年
33	服部 勇志 1年
34	大橋 遼 1年
36	和手 隆将 2年
37	丹羽 拓海 2年
38	伊藤 聖悟 2年
39	星野 壱成 2年
40	森岡 拓美 2年
44	屋良 天斗 2年
45	小池 悠真 2年
46	真下 龍介 2年
47	伊藤 寛太 2年
49	祖父江 一馬 2年

愛知ボーイズ・名古屋
北東ボーイズ合同

代表	林 日出夫
監督	牧田 勉
コーチ	平井 健樹
マネージャー	富田 雄一
14	主将 竹延 尚哉 2年
0	前川 瑠那 2年
1	妹尾 梨央 2年
3	松原 溪志 1年
4	水野 皓介 2年
7	加藤 侑万 2年
8	黒沢 雄雅 1年
15	喜多 陽大 1年
18	溝口 登生 2年
19	西村 大智 1年
25	福原 勇翔 2年
33	藤田 楓 1年

愛知守山ボーイズ

代表	牧野 義人
監督	水谷 一也
コーチ	池澤 和生
マネージャー	正辻 晃教
25	主将 岡田 凜也 2年
0	高橋 岳 2年
9	正辻 健人 2年
11	池田 悠真 2年
14	加藤 新大 2年
17	伊藤 光祐 2年
19	小川 温大 2年
23	宮崎 創 2年
26	中西 麻人 2年
28	星野 颯太 2年
30	戸田 将太 2年
31	加藤 永遠 2年
32	中川 彰梧 2年
33	南 漫太 2年
37	毛利 太優 2年
41	松本 大和 2年
51	杉本 恭一 2年
55	原田 瑚央 2年

春日井ボーイズ

代表	荒川 達哉
監督	60 澤野 肇
コーチ	50 福井 節
マネージャー	飯島 洋一
80	主将 飯島 洵 2年
56	白木 颯真 1年
57	千田 祥及 1年
59	福士 将吾 1年
66	山崎 大成 1年
76	青野 将大朗 2年
77	浅川 哲平 2年
78	荒井 大和 2年
79	有吉 志恩 2年
81	伊藤 滉基 2年
82	浦川 滉平 2年
83	加藤 彰仁 2年
84	加藤 祐樹 2年
85	倉地 賢 2年
86	坂崎 怜央 2年
87	下村 遥翔 2年
88	吉川 祥司 2年

東海ボーイズ

代表	古市 美佐男
監督	山崎 俊彦
コーチ	天野 修一
マネージャー	二村 晶樹
52	主将 稲生 賢二 2年
1	米田 嵐太 2年
2	堀 嶺太 2年
5	佐々木 翔 2年
7	加藤 涼太郎 2年
11	犬飼 浩平 2年
13	北代 天飛 2年
17	阿部 央暉 2年
23	西脇 淳希 2年
28	横井 英二 2年
29	松浦 奏太 2年
32	山田 海大 2年
33	浜地 翔吾 2年
36	永野 行杜 2年
41	松山 力汰 2年
48	杉山 弘将 2年
54	野崎 翔太 2年
66	竹田 寛典 2年
83	稲垣 陽貴 2年
88	坂東 抄悟 2年

東名古屋ボーイズ

代表	千田 知弘
監督	伊藤 泰憲
コーチ	中島 聖
マネージャー	鎌田 誠
15	河合 潤也 2年
3	山内 祐摩 2年
5	金森 圭亮 2年
6	酒井 優斗 2年
7	加藤 翔 2年
8	山内 真拓 2年
10	濱崎 凜太郎 2年
11	清水 竣斗 1年
12	関 優斗 2年
13	本田 広大 2年
16	村松 猛琉 2年
17	早川 瑞葵 2年
19	安藤 蒼竜 1年
20	勝田 将真 2年
21	石塚 翔吾 2年
24	土田 悠稀 2年
25	三浦 凱大 2年
28	弦本 拓斗 1年
31	内垣 鴻伸 2年
35	船山 和樹 1年
36	柴田 幸輝 1年
39	石塚 聖人 1年
45	フダテラヂオンマルチン 2年
55	海老原 大和 1年
87	廣岡 勇心 1年

中京ボーイズ

代表	山口 護
監督	福長 博幸
コーチ	大矢 康弘
マネージャー	橋本 伸仁
4	主将 佐藤 啓介 2年
1	吉本 侑平 2年
2	後藤 裕輝 2年
3	小柳 海晴 2年
5	森 洗輔 2年
6	中谷 琴美 2年
7	坪井 佑樹 2年
8	近藤 翔太 2年
9	永井 元 2年
10	坪井 宏太 2年
11	加藤 駿弥 2年
12	阪本 乃稀 1年
13	渡邊 和喜 2年
14	吉野 伶 2年
15	二村 成 2年
16	石原 怜旺 2年
17	荒木 一斗 1年
18	國兼 大聖 1年
19	平田 響 1年
20	中谷 友二 1年

名古屋ボーイズ

代表	奥井 准一
監督	水谷 孝
コーチ	中村 大助
マネージャー	加藤 靖弘
27	主将 田中 裕大 2年
0	山本 達一郎 1年
3	濱田 翼 1年
7	福田 綜哉 1年
11	加藤 凜之助 2年
12	伊藤 巧 2年
13	纈纈 翔奏 2年
15	広瀬 頼弥 2年
16	中山 龍海 2年
17	伊藤 楓楽 1年
18	田中 太賀 2年
26	百瀬 雅弘 1年
28	米本 裕貴 2年
34	本田 優大 1年
38	熊田 青空 2年
43	酒井 翔太 2年
44	中川 遼 2年
51	吉田 悠人 2年
55	関 雄斗 1年
88	長友 耀矢 2年

愛知知多ボーイズ

代表	濱野 晃一
監督	高山 利明
コーチ	尾形 嘉崇
マネージャー	山本 泰弘
4	主将 野波 祐太郎 2年
1	松本 峻 2年
2	梶原 悠汰 2年
3	下谷 拓巳 2年
5	八木 翔 2年
6	石川 昂弥 2年
7	越智 裕麻 2年
8	田中 和磨 2年
10	牛尾田 翔允 2年
11	河田 翔太 2年
16	山本 直弥 2年
18	鱈部 了太 2年
20	近藤 佳輝 2年
21	宮澤 壘 2年
22	田口 祥也 2年
23	石黒 奨悟 2年
27	小林 天優 2年
31	松井 翔大 2年
37	牧山 稜昌 2年
71	木原 黎明 1年

愛知刈谷ボーイズ

代表	阿部 隆則
監督	西川 浩司
コーチ	村瀬 雅士
マネージャー	竹村 友浩
36	主将 田中 瑠希 2年
5	阿部 太紀 1年
10	梶野 圭二郎 1年
11	久保木 慧 1年
16	中橋 瞭 1年
31	村上 晴哉 2年
32	梶野 誠人 2年
33	杉浦 圭祐 2年
34	神谷 音羽 2年
35	岩井 俊介 2年
37	池田 隆之介 2年
38	成田 潤哉 2年
41	神之田 啓太 2年
44	鈴木 康平 2年
45	小田 雄一 2年
51	河出 享一郎 2年
52	池谷 幸彦 2年
53	土屋 瑛斗 2年
55	山内 一輝 2年
56	木村 欣士郎 2年
57	岡本 倅輝 2年
58	矢口 航大 2年

愛知名港ボーイズ

代表	堀田 将司
監督	新宅 洋志
コーチ	安達 俊也
マネージャー	内田 慎一
33	主将 山田 康介 2年
2	遠矢 樹 1年
3	服部 陽多 2年
5	清水 友麻 2年
6	森田 旭 2年
8	川崎 洗暉 2年
9	中野 友暉 2年
10	黒川 令偉 2年
11	寺澤 凌 2年
12	荒川 俊 2年
13	奥村 亮太 2年
14	佐野 仁紀 2年
15	高木 颯人 2年
16	河田 隆博 2年
18	伊東 雅斗 2年
19	阿知波 貞真 2年
20	鈴木 暁斗 2年
21	田中 良季 2年
22	近藤 吏悠多 2年
25	古瀧 勇佑 2年
27	山崎 滉介 1年
28	伊藤 潤哉 2年
29	友田 雄貴 1年
31	片芝 優希 2年
47	杉浦 敦基 1年

愛知長久手ボーイズ

代表	小野寺 賢治		
監督	高見 至		
コーチ	吉田 智彦		
マネージャー	赤間 大輝		
8	主将	太田 智	2年
0		両角 祐哉	1年
2		工藤 空大	2年
3		倉知 健太	2年
4		坂下 祐弥	2年
5		富村 駿	2年
6		安藤 亮哉	2年
7		野口 慶喜	2年
17		渡辺 尚豊	1年
24		西田 孝行	2年
29		中川 大希	2年
33		森下 圭	1年
36		小川 峻典	2年
38		加藤 琉斗	2年
44		河崎 隆	2年
45		竹端 篤則	2年
46		小池 健介	2年
53		神林 幸輝	2年
56		金子 翼	2年
99		高橋 勇太	2年

尾張稲沢ボーイズ

代表	大野 芳弘
監督	白木 実
コーチ	下村 祥之
マネージャー	稲垣 草児
1 主将	湯田 真生 6年
2	富田 琉輝 6年
3	小笠原 大翔 6年
4	林 健太 5年
5	佐藤 大翔 4年
6	田中 大翔 6年
7	松山 友哉 6年
8	下村 丈 6年
9	曾田 雅人 4年
10	森 光一郎 4年
11	柴田 大和 4年
12	

愛知一宮ボーイズ

代表	遠矢 宏
監督	櫻井 基史
コーチ	内田 敦
マネージャー	千葉 直人
1 主将	内田 歩希 6年
2	小松 零 6年
3	櫻井 駿 6年
6	千葉 陽太 6年
7	脇田 慎治 6年
8	榊原 光希 6年
10	澤田 鋼二 5年
11	岩田 康平 4年
12	岩田 翔斗 3年
13	直井 孝太郎 5年
14	後藤 泰士 5年
15	矢島 惇佑 5年
16	中西 寛太 4年

名古屋東ボーイズ

代表	水野 敏宏
監督	田吹 昭博
コーチ	長尾 文博
マネージャー	小久保 鋭治
6 主将	嶋岡 優多 6年
0	砂川 昌太郎 5年
1	福田 虎太郎 4年
2	赤尾 拓飛 4年
3	松島 光佑 5年
4	服部 雄飛 5年
5	小久保 順平 5年
7	山田 幸太郎 4年
8	森井 勇成 3年
9	深谷 柁貴 5年
10	伊佐治 大成 4年
11	道家 大亮 4年
14	窪 直樹 5年
15	赤山 泰斗 5年
21	黒木 海翔 6年

小牧ボーイズ

代表	内野 人嘉
監督	吉田 一正
コーチ	石原 信幸
マネージャー	今井 敏光
1 主将	今井 俊輔 6年
2	矢澤 翔馬 6年
5	竹内 佑太郎 6年
6	加藤 大空 5年
7	大久保 賢 6年
8	藤本 幸志朗 6年
10	足立 遼斗 4年
11	後藤 紘和 6年
15	渡邊 球磨 5年
18	木崎 武人 6年
31	斉藤 善諒 6年
43	田澤 徹汰 6年
4	高橋 玄 3年
33	兒玉 将輝 3年

岐阜ボーイズ

代表	山本 一利
監督	尾関 敏美
コーチ	丸尾 英彰
マネージャー	浜田 岳志
4 主将	田口 貫太 6年
1	渡邊 大毅 6年
2	工藤 一覚 6年
3	川村 育也 6年
5	小島 啓輔 5年
6	田原 一朗 5年
8	道家 弘都 5年
9	加藤 晨汰 5年
10	浜田 真幸 5年
11	近藤 琢磨 5年
12	綿田 名純 5年
13	洗平 空垂 4年
14	田口 遼 4年
16	大坪 竜也 4年
18	三輪田 莉空 3年

東海ボーイズ

代表	加藤 剛司
監督	志賀 裕一
コーチ	松本 修治
マネージャー	岩山 雄二
25 主将	近藤 侑裕 6年
1	藤田 悠矢 4年
3	神谷 飛雄馬 6年
4	水田 大海 5年
5	酒井 梧朗 5年
8	溝口 琢技 5年
9	中橋 慶 5年
10	松原 颯大 6年
11	松原 悠真 4年
14	岩山 創 6年
16	柴田 祐汰 5年
27	小倉 泰武 5年
28	猪飼 一斗 5年
51	鎌倉 聡摩 6年
55	新居 匠真 6年
6	猪飼 康輔 3年
26	小倉 浩武 3年

春日井ボーイズ

代表	入野 松寿
監督	縄田 秀樹
コーチ	青山 昌平
マネージャー	廣田 誠
2 主将	野寄 健太 6年
0	市川 航都 6年
3	川口 颯太 6年
4	松原 右京 5年
5	白井 洸輝 6年
6	岡田 昂太 6年
7	廣田 大和 5年
8	青山 彪輔 6年
9	林 大晴 5年
11	水谷 俊介 5年
21	船橋 知聖 5年
22	熊谷 壮馬 4年
23	船橋 東暉 1年
27	中垣内 颯太 2年

中京ボーイズ

代表	河村好美
監督	佐々木賢治
コーチ	吉本尚史
マネージャー	永井 守
5 主将	三浦伸明 6年
0	山田 大貴 4年
1	小森颯雅 6年
3	田中玄人 6年
6	鈴木梧正 6年
7	幅 雄大 5年
8	道上晴斗 5年
9	高木 颯 5年
13	杉本真渚斗 6年
15	小島雄飛 4年
17	荒川鉄兵 6年
18	杉本蒼真 5年
19	永井 湊 4年

稲沢中央ボーイズ

代表	神部 滝男
監督	長尾 実
コーチ	伊藤 文博
マネージャー	袴田 克彦
6 主将	祖父江 綾馬 6年
1	犬飼 悠之介 2年
2	服部 徹志 4年
3	秋江 駿斗 1年
4	和手 康敏 6年
5	櫛田 理貴 6年
7	井田 陸斗 3年
8	伊藤 祐斗 4年
9	島 飛向 6年
10	水原 京弥 5年
15	西村 由都 5年
16	犬飼 慎之介 6年
17	星野 佑成 6年
18	袴田 好彦 4年
19	袴田 智彦 4年
20	秋江 蓮斗 3年
21	虻川 友翔 6年
22	本川 太陽 6年

毎日新聞旗争奪東海大会歴代優勝・準優勝チーム

第 1回 平成 6年(1994年)	☆中学生の部 ☆小学生の部	【優勝】 春日井ボーイズ 【優勝】 名古屋ファイターズ	【準優勝】 小牧中京ボーイズ 【準優勝】 尾張ウイングス
第 2回 平成 7年(1995年)	☆中学生の部 ☆小学生の部	【優勝】 春日井ボーイズ 【優勝】 中京エンペラー	【準優勝】 東名古屋スターズ 【準優勝】 東海チャレンジャー
第 3回 平成 8年(1996年)	☆中学生の部 ☆小学生の部	【優勝】 東名古屋スターズ 【優勝】 中京エンペラー	【準優勝】 尾張ウイングス 【準優勝】 尾張ウイングス
第 4回 平成 9年(1997年)	☆中学生の部 ☆小学生の部	【優勝】 東海チャレンジャー 【優勝】 中京エンペラー	【準優勝】 春日井ボーイズ 【準優勝】 尾張ウイングス
第 5回 平成10年(1998年)	☆中学生の部 ☆小学生の部	【優勝】 東海チャレンジャー 【優勝】 東海チャレンジャー	【準優勝】 春日井ボーイズ 【準優勝】 中京エンペラー
第 6回 平成11年(1999年)	☆中学生の部 ☆小学生の部	【優勝】 名古屋フレンズ 【優勝】 東海チャレンジャー	【準優勝】 名古屋ファイターズ 【準優勝】 名古屋ファイターズ
第 7回 平成12年(2000年)	☆中学生の部 ☆小学生の部	【優勝】 東海チャレンジャー 【優勝】 東海チャレンジャー	【準優勝】 名古屋ファイターズ 【準優勝】 尾張ウイングス
第 8回 平成13年(2001年)	☆中学生の部 ☆小学生の部	【優勝】 東名古屋スターズ 【優勝】 東海チャレンジャー	【準優勝】 名古屋ファイターズ 【準優勝】 小牧中京ボーイズ
第 9回 平成14年(2002年)	☆中学生の部 ☆小学生の部	【優勝】 東海チャレンジャー 【優勝】 中京エンペラー	【準優勝】 名古屋ファイターズ 【準優勝】 尾張ウイングス
第10回 平成15年(2003年)	☆中学生の部 ☆小学生の部	【優勝】 東名古屋スターズ 【優勝】 東海チャレンジャー	【準優勝】 名古屋クラブ 【準優勝】 小牧中京ボーイズ
第11回 平成16年(2004年)	☆中学生の部 ☆小学生の部	【優勝】 東名古屋スターズ 【優勝】 中京エンペラー	【準優勝】 三好東郷ボーイズ 【準優勝】 岐阜少年レッズ
第12回 平成17年(2005年)	☆中学生の部 ☆小学生の部	【優勝】 愛知江南ボーイズ 【優勝】 尾張ウイングス	【準優勝】 尾張ウイングス 【準優勝】 中京エンペラー
第13回 平成18年(2006年)	☆中学生の部 ☆小学生の部	【優勝】 東海チャレンジャー 【優勝】 中京エンペラー	【準優勝】 愛知知多ボーイズ 【準優勝】 尾張ウイングス
第14回 平成19年(2007年)	☆中学生の部 ☆小学生の部	【優勝】 東海チャレンジャー 【優勝】 東海チャレンジャー	【準優勝】 名古屋クラブ 【準優勝】 岐阜少年レッズ
第15回 平成20年(2008年)	☆中学生の部 ☆小学生の部	【優勝】 春日井ボーイズ 【優勝】 尾張ウイングス	【準優勝】 東海チャレンジャーボーイズ 【準優勝】 一宮ジュニアーズボーイズ
第16回 平成21年(2009年)	☆中学生の部 ☆小学生の部	【優勝】 中京エンペラーボーイズ 【優勝】 春日井ボーイズ	【準優勝】 名古屋緑シャークスボーイズ 【準優勝】 尾張ウイングスボーイズ
第17回 平成22年(2010年)	☆中学生の部 ☆小学生の部	【優勝】 尾州ボーイズ 【優勝】 東海チャレンジャーボーイズ	【準優勝】 三好東郷ボーイズ 【準優勝】 名古屋TLCボーイズ
第18回 平成23年(2011年)	☆中学生の部 ☆小学生の部	【優勝】 愛知瀬戸ボーイズ 【優勝】 尾張ウイングボーイズ	【準優勝】 尾張ウイングスボーイズ 【準優勝】 名古屋ファイターボーイズ
第19回 平成24年(2012年)	☆中学生の部 ☆小学生の部	【優勝】 愛知尾州ボーイズ 【優勝】 名古屋TLCボーイズ	【準優勝】 愛知知多ボーイズ 【準優勝】 中京エンペラーズボーイズ
第20回 平成25年(2013年)	☆中学生の部 ☆小学生の部	【優勝】 東海ボーイズ 【優勝】 愛知一宮ボーイズ	【準優勝】 名古屋緑ボーイズ 【準優勝】 稲沢中央ボーイズ
第21回 平成26年(2014年)	☆中学生の部 ☆小学生の部	【優勝】 愛知瀬戸ボーイズ 【優勝】 春日井ボーイズ	【準優勝】 名古屋富士ボーイズ 【準優勝】 稲沢中央ボーイズ
第22回 平成27年(2015年)	☆中学生の部 ☆小学生の部	【優勝】 【優勝】	【準優勝】 【準優勝】

